

一、规格：

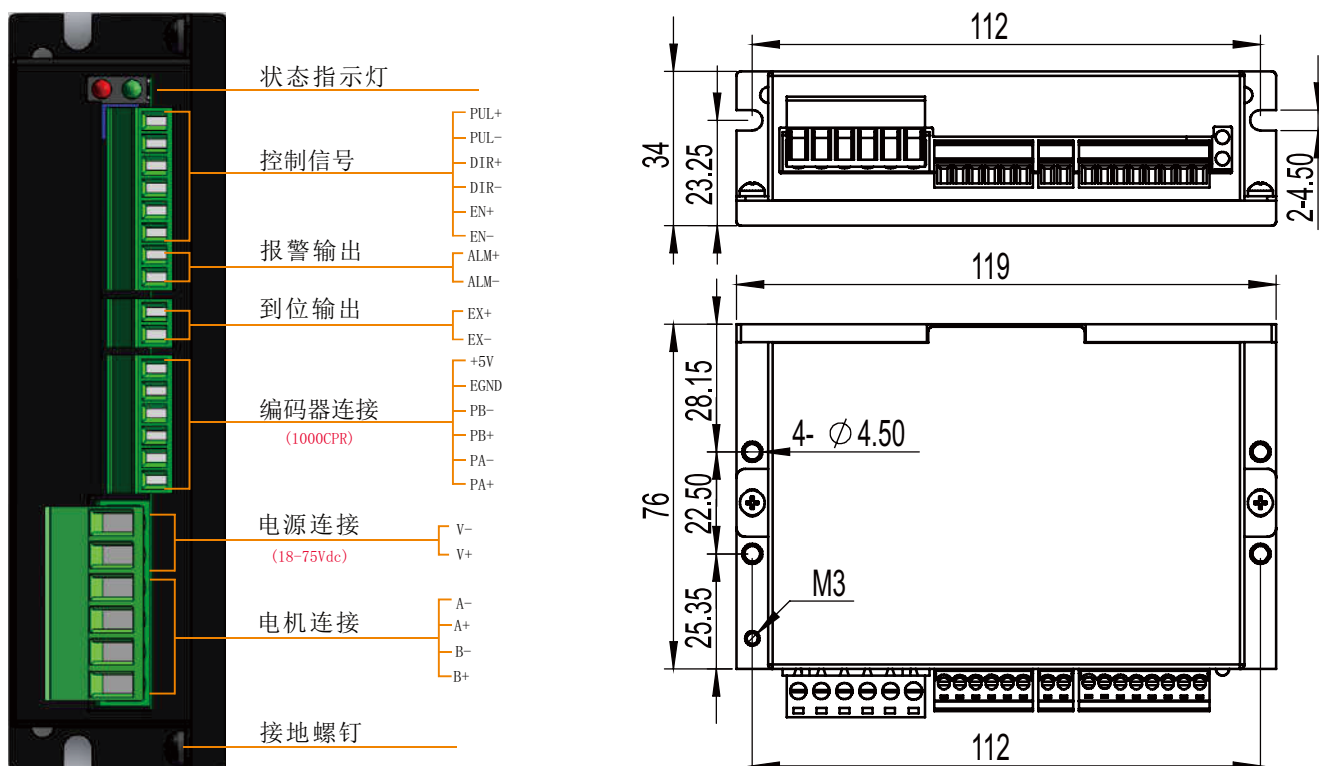
| 属性 | 单位 | 值 |
|------------|------|-----------|
| 电源电压 | VDC | 18-75 VDC |
| 控制模式 | | 脉冲控制 |
| 输出电流 (MAX) | A | 5.0A |
| 数字量输入 | | 3 |
| 数字量输出 | | 2 |
| 可调细分 | | 16档 |
| 可调电流 | | 4档 |
| 可调加减速 | | 4档 |
| 编码器线数 | CPR | 1000 |
| 运行温度 | °C | -20-50°C |
| 认证 | | CE,RoHS |
| IP 等级 | | IP20 |
| 重量 | kg | 0.3 |
| 相数 | | 2 |
| 步进脉冲宽度 | KHZ | 400KHZ |
| 最大可调细分 | 脉冲/转 | 51200 |
| 类型 | | 脉冲控制 |

二、概述

SPS57是思博公司最新研制的基于新一代基于32位DSP技术的高性能两相数字式步进驱动器，驱动电压DC18V-75V，适配电流 5.0A以下，外径42~60以下各种型号两相混合式1000线闭环电机。

驱动器采样类似伺服的控制原理，独特的电路设计，优越的软件算法处理，使电机即使在低细分下也能运行平稳，几乎没有振动和噪音，平滑、精确地电流控制技术大大减少了电机发热，外置16档等角度恒力矩细分，最高可调细分51200脉冲/转，光耦隔离差分信号输入，抗干扰能力强，具有过压、欠压、过流保护等出错保护功能。在3C、LED贴片等中、高速应用领域，其平稳性、振动、噪声性能优势明显，可大大提高设备性能。

三、产品示意图



四、最大电流设定

| 电流 | SW7 | SW8 |
|------|-----|-----|
| 2.5A | OFF | OFF |
| 3.0A | ON | OFF |
| 4.0A | OFF | ON |
| 5.0A | ON | ON |

五、加减速时间设定

| 加减速时间设定 | SW9 | SW10 |
|---------|-----|------|
| 40ms | OFF | OFF |
| 20ms | ON | OFF |
| 4ms | OFF | ON |
| 0ms | ON | ON |

六、细分设定

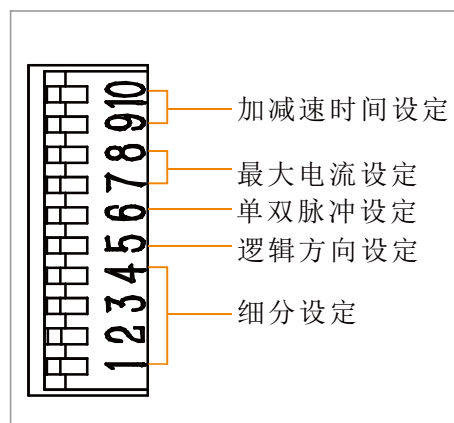
| 细分(步/转) | SW1 | SW2 | SW3 | SW4 |
|---------|-----|-----|-----|-----|
| 400 | ON | ON | ON | ON |
| 800 | OFF | ON | ON | ON |
| 1600 | ON | OFF | ON | ON |
| 3200 | OFF | OFF | ON | ON |
| 6400 | ON | ON | OFF | ON |
| 12800 | OFF | ON | OFF | ON |
| 25600 | ON | OFF | OFF | ON |
| 51200 | OFF | OFF | OFF | ON |
| 1000 | ON | ON | ON | OFF |
| 2000 | OFF | ON | ON | OFF |
| 4000 | ON | OFF | ON | OFF |
| 5000 | OFF | OFF | ON | OFF |
| 8000 | ON | ON | OFF | OFF |
| 10000 | OFF | ON | OFF | OFF |
| 20000 | ON | OFF | OFF | OFF |
| 40000 | OFF | OFF | OFF | OFF |

七、逻辑方向设定

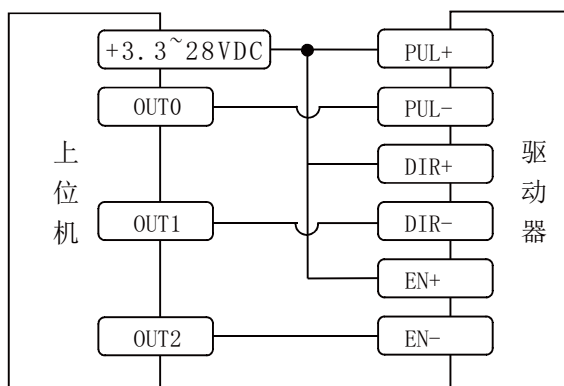
SW5: OFF=CW;
ON=CCW。

八、单双脉冲设定

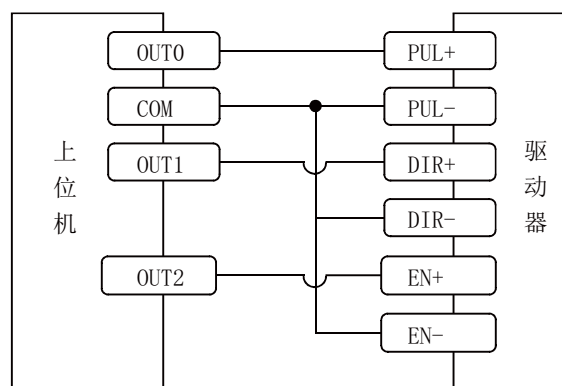
SW6: OFF=脉冲+方向;
ON=双脉冲。



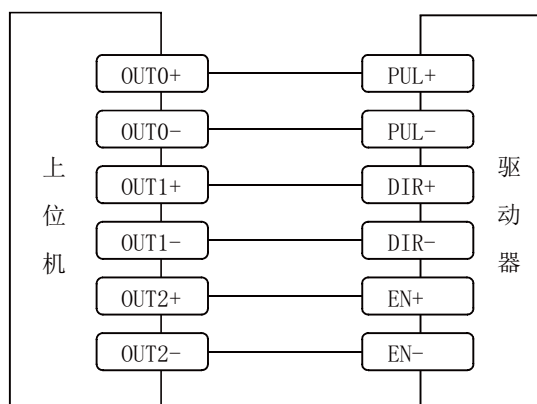
九、输入接口接线示意图



上位机的灌电流输出连接方式(共阳)



上位机的源电流输出连接方式(共阴)

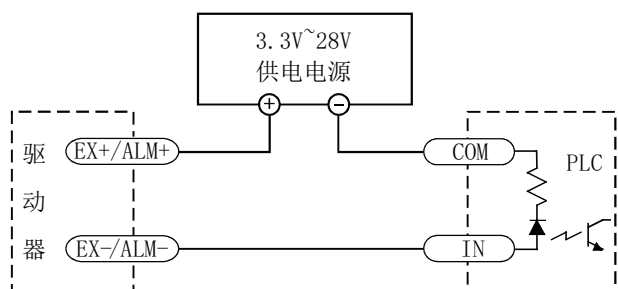


上位机的差分信号输出连接方式

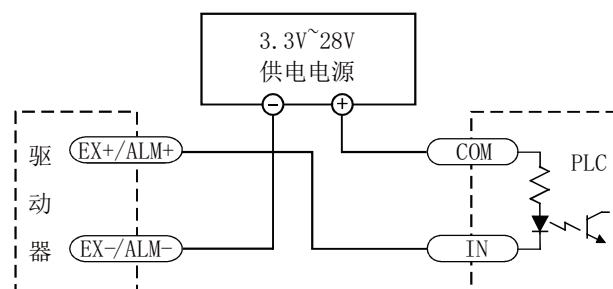
说明:

1. 单脉冲模式时，OUT0为脉冲信号，OUT1为方向信号，OUT0接通时电机顺时针旋转，OUT0和OUT1同时接通时电机逆时针旋转。
2. 双脉冲模式时，OUT0为脉冲信号，OUT1也是脉冲信号，OUT0接通时电机顺时针旋转，OUT1接通时电机逆时针旋转。OUT0和OUT1不能同时接通。
3. EN输入使能或关断驱动器的功率部分，信号输入为光电隔离，可接受3.3~28VDC单端或差分信号。EN信号悬空或低电平时（光耦不导通），驱动器为使能状态，电机正常运转；EN信号为高电平时（光耦导通），驱动器功率部分关断，电机无励磁。当电机处于报错状态时，EN输入可用于重启驱动器。首先从应用系统中排除存在的故障，然后输入一个下降沿信号至EN端，驱动器可重新启动功率部分，电机励磁运转。

十、输出接线示意图

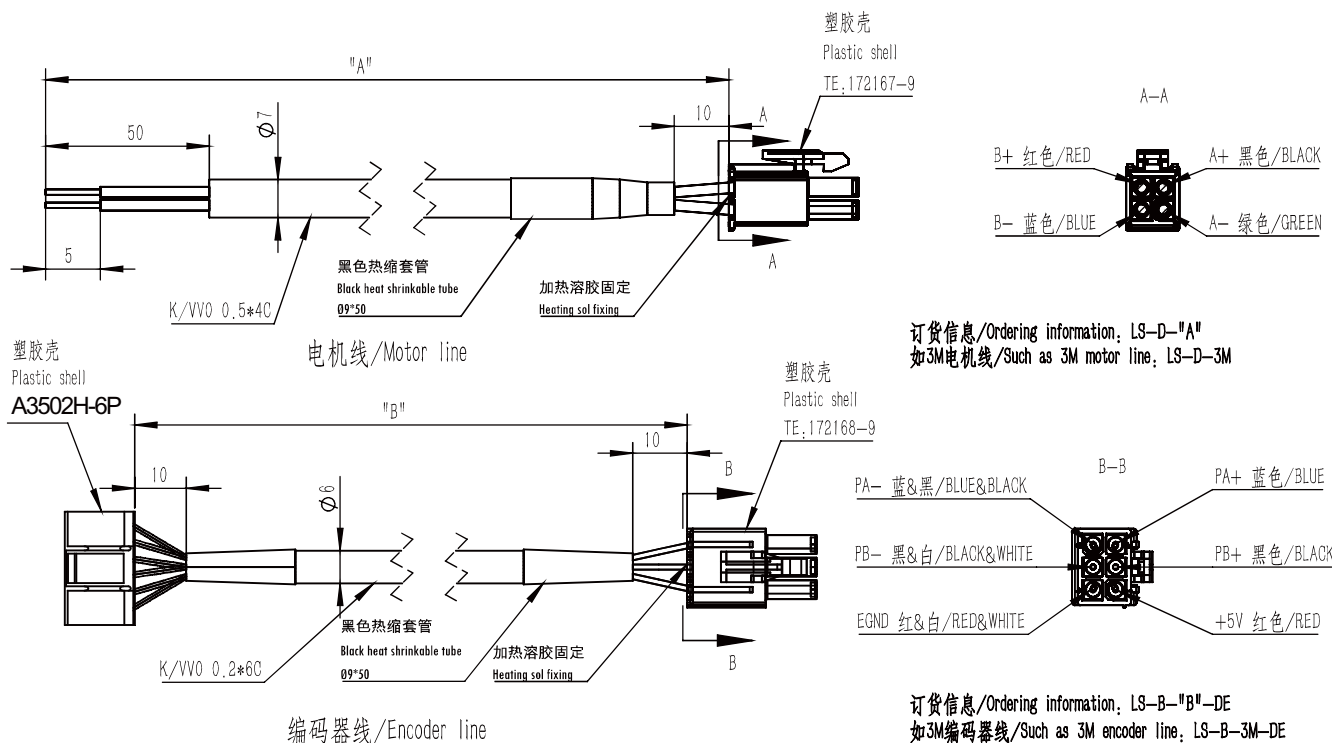


PLC的COM口接0V时的连接方式(PNP)



PLC的COM口接24V时的连接方式(NPN)

十一、电机及编码器延长线（需另购）



十二、报警功能说明

| LED codes | ERROR |
|---------------|---------|
| ● | 绿灯常亮 |
| ● ● | 绿灯闪烁 |
| ● ● | 一红一绿 |
| ● ● ● | 两红一绿 |
| ● ● ● ● | 三红一绿 |
| ● ● ● ● ● | 四红一绿 |
| ● ● ● ● ● ● | 五红一绿 |
| ● ● ● ● ● ● ● | 六红一绿 |
| | 电机运行中 |
| | 电机停止 |
| | 驱动器过流 |
| | 电机绕组开路 |
| | 驱动器输入过压 |
| | 驱动器输入欠压 |
| | 位置超差警告 |
| | 编码器错误 |

十三、故障排除

1. 一红一绿：驱动器过流，可能原因如下：

A: 驱动器损坏；（拆除电机线和编码器线，重上电，继续报一红一绿说明驱动本身过流，驱动损坏，返厂维修）

B: 电机AB绕组短路；（用万用测试AB两相之间《注意不是同一相》绕组，小于1MΩ，基本可判断电机本身损坏，内部有短路，电机返厂维修）

C: 线路故障；（检查线路）

2. 二红一绿：电机相间开路，可能原因如下：

A: 电机损坏；（用万用表分别测试AB两相绕组《同一相》，大于100Ω或者两相绕组偏差较大，基本可判断电机本身损坏，电机返厂维修）

B: 驱动器损坏；（如电机本身测试OK，可能是驱动损坏，更换正常使用电机，问题依旧，基本确认驱动相间开路，返厂维修。）

C: 线路故障；（检查线路，在检测电机绕组时，可以顺带检测该项。）

3. 三红一绿：驱动器输入过压，检查输入电源是否超过驱动器额度电压。

4. 四红一绿：驱动器输入欠压，可能原因如下：

A: 检测电源输入电压是否低于驱动器额定电压；

B: 电源功率不够，更换大功率电源，表现为重新上电恢复正常。

5. 五红一绿：编码器逻辑位置和电机转子位置出现偏差，可能原因如下：

A: 上电后发脉冲出现，可能原因：

a: 接线错误，仔细对照电机标签，看接线是否正确，没有接线图的情况下可掉换A+A-试试。

b: 线路故障，检测线路

B: 短时间运行中出现，可能为速度过快或加减速时间太短，调整速度和加减速到合适值。

C: 长时间运行出现，可能为线路接触不良，更换电机及编码器线，如果为拖链结构，需更换拖链线。

6. 六红一绿：驱动器检测不到编码器，可能原因如下：

A: 编码器接线错误，检测编码器接线。

B: 结构卡死，电机无法旋转，在带刹车的电机上需要特别注意，上电后松开刹车的时间不能大于10s.

7. 其他故障，咨询思博工程师，或更换驱动器。