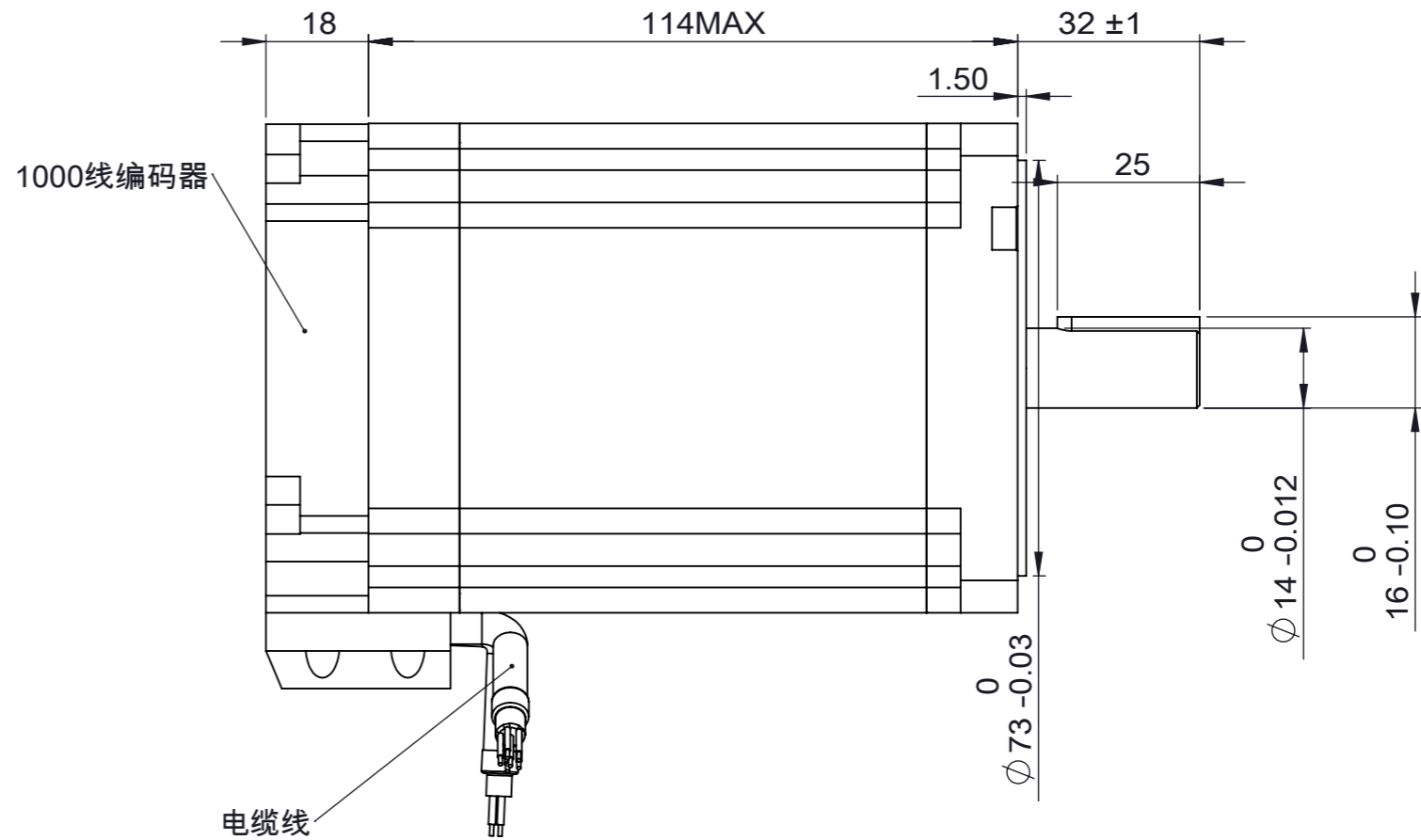
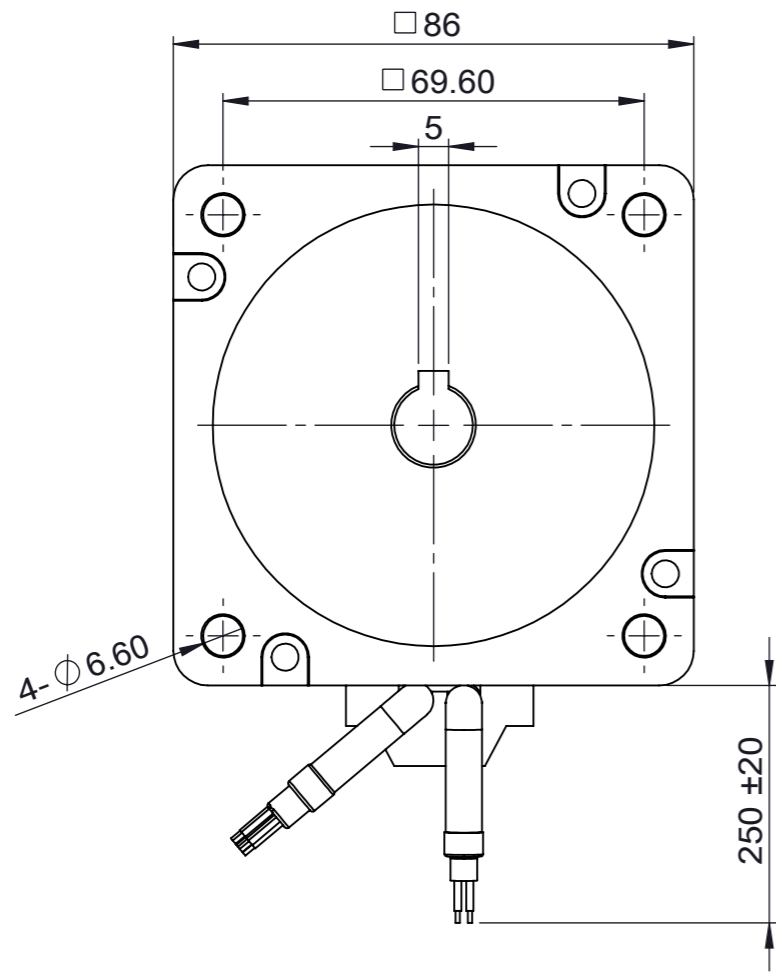


REVISIONS 修订栏		
REV. 版本号	DESCRIPTION 描述	DATE 日期
-	首次发布	2021/7/14



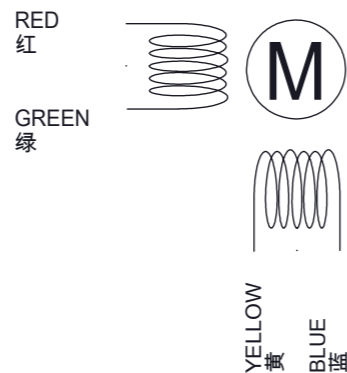
红	VCC/+5V
黑	EGND
白	PA+
白/黑	PA-
绿	PB+
绿/黑	PB-

红	A+
绿	A-
黄	B+
蓝	B-

轴向最大负载	Maximum axial load	15N	轴向间隙	Axial clearance	0.08mmMAX(450g)负载
径向最大负载	Maximum radial load	70N	径向间隙	Radial clearance	0.02mmMAX(450g)负载
步距角	Step angle	1.8°	环境温度	Operating temperature	-20°C~+50°C
额定电压	Rated voltage	3.36V	温升	Heat rise	80 K
额定相电流	Rated current/phase	5.6A	保持力矩	Holding torque	8Nm
额定电阻	Rated resistance/phase	0.6Ω ± 20%	减速箱速比	Speed ratio of reducer	无
额定电感	Rated inductance/phase	5.5mh ± 20%	绝缘电阻	Insulation resistance	100MΩ (500VDC)
绝缘等级	Insulation class	B级			

注意事项:

- 电机螺杆不得承受径向负载，不能夹装或者硬物敲击。
- 电机必须轻拿轻放，拿取时请拿电机本体，勿手拎引出线。
- 使用期间有任何问题请与厂家联系，请勿私自拆解电机。
- 电机螺杆已经涂覆专用油脂，如需再加油脂请与厂家联系。
- 电机接线顺序为：A+红线，A-绿线；B+黄线，B-蓝线。



	A+	A-	B+	B-
STEP 1	+	+	-	-
STEP 2	-	+	+	-
STEP 3	-	-	+	+
STEP 4	+	-	-	+
STEP 5	+	+	-	-

CW (Clockwise) and CCW (Counter-clockwise) rotation directions are indicated.

CUSTOMER 客户:

UNLESS OTHERWISE SPECIFIED, REMOVE ALL BURRS. BREAK SHARP EDGES 0.5mmMAX. 未注倒角最大 0.5mm.

DIMENSIONS ARE IN MILLIMETERS. TOLERANCES AS BELOW:
 DECIMALS: X ±0.38
 DECIMALS: X.X ±0.25
 DECIMALS: X.XX ±0.13
 DECIMALS: X.XXX ±0.013
 ANGLES: ±2°

技术规格书			
HYBRID STEPPING MOTOR: 混合式直线步进电机			
PART NUMBER 图号: SPS86H8EC			
FIRST ANGLE PROJECTION 第一视角: 	CLIENT SIGN 客户签字:	SCALE 比例:	SHEET 页码:
	DESIGNED BY 设计:	1:1	第 1 页 共 1 页
	CHECK 审核:		DATE 日期: 2021/7/14

深圳思博帅