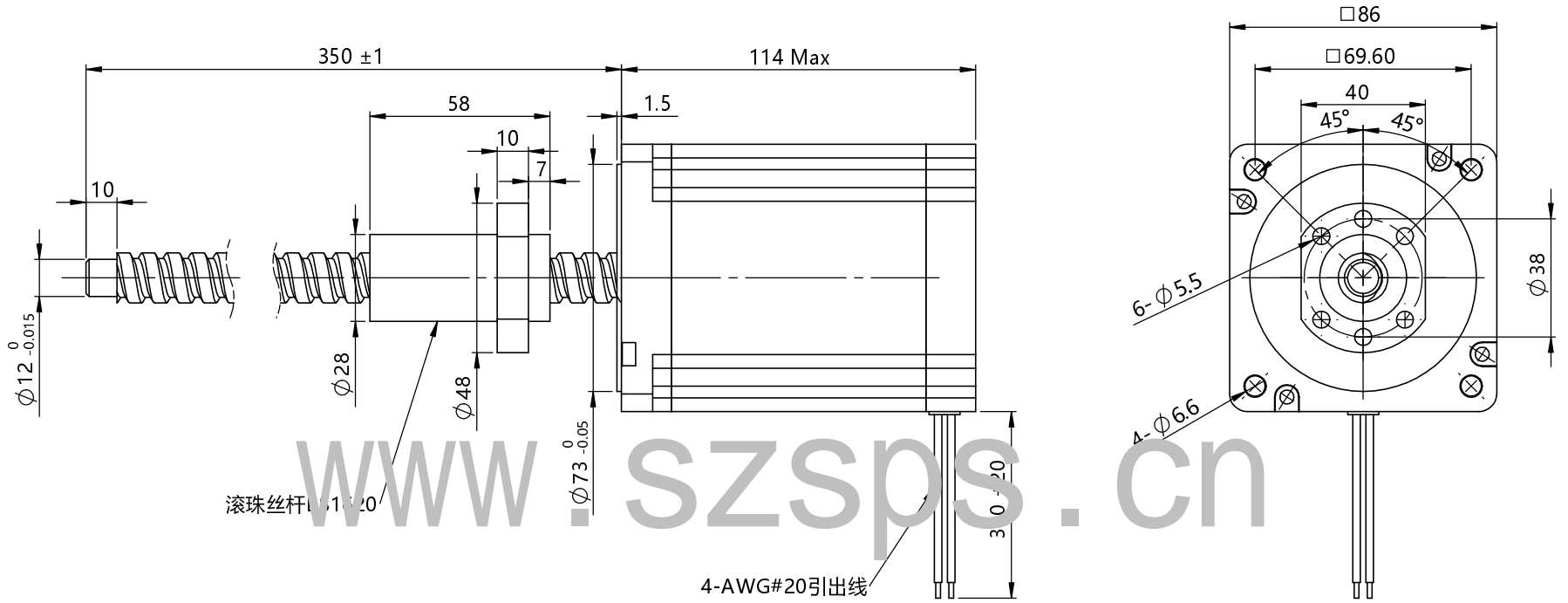


REVISIONS 修订栏		DATE 日期
REV. 版本号	DESCRIPTION 描述	
-	首次发布	2020-01-15



滚珠丝杆 1:1:20

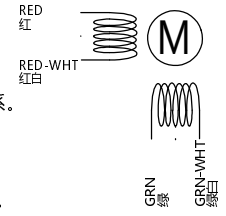
4-AWG#20引出线

### Technical parameters 技术参数

Phases 电机相数	2	Lead screw diameter 丝杆直径	16 mm
Step angle 步距角	1.8°	Lead 螺纹导程	20 mm
Rated voltage 额定电压	3.6 V	Linear travel per step 整步步长	0.1 mm
Rated current 额定相电流	6 A	Insulation class 绝缘等级	B
Rated resistance 额定电阻	0.6 Ω ± 10%	Insulation resistance 绝缘电阻	100 MΩ @ 500VDC
Rated inductance 额定电感	4.5 mH ± 20%	Operating temperature 工作环境温度	-20°C ~ +50°C
Holding torque 保持力矩	8.5 Nm	Heat rise 温升	80 K

#### 注意事项:

- 电机螺杆不得承受径向负载。
- 电机螺杆不能夹装或者受到硬物挤压，以免损坏螺牙。
- 电机T型螺杆已经涂覆专用油脂，如需再加油脂请与厂家联系。滚珠丝杆应每个月定期加“3号锂基润滑脂”。
- 使用期间有任何问题请与厂家联系，请勿私自拆解电机。
- 电机必须轻拿轻放，拿取时请拿电机本体，勿手拎引出线。
- 电机接线顺序为：A+红线，A-红白线；B+绿线，B-绿白线。



Exciting Sequence 励磁顺序				
STEP	A+	A-	B+	B-
1	+	+	-	-
2	-	+	+	-
3	-	-	+	+
4	+	-	-	+
5	+	+	-	-

CW ↓      ↑ CCW

CUSTOMER 客户:	Specification 技术规格书	Title 标题: Linear Actuator 线性步进电机		
DIMENSIONS ARE IN MILLIMETERS. 尺寸单位为毫米 (mm). TOLERANCES AS BELOW: 未注公差按以下标准:	DESIGNED BY 设计:	PART NUMBER 图号: 86E2114-BS1620-6-4-350-001		
DECIMALS: X ±0.50 DECIMALS: XX ±0.25 DECIMALS: XXX ±0.13 DECIMALS: XXXX ±0.013 ANGLES: #Z°	DATE 日期:	FIRST ANGLE PROJECTION 第一视角:	SCALE 比例: 1:1	SHEET 页码: 第 1 页 共 1 页
				REVISION 版本号: -