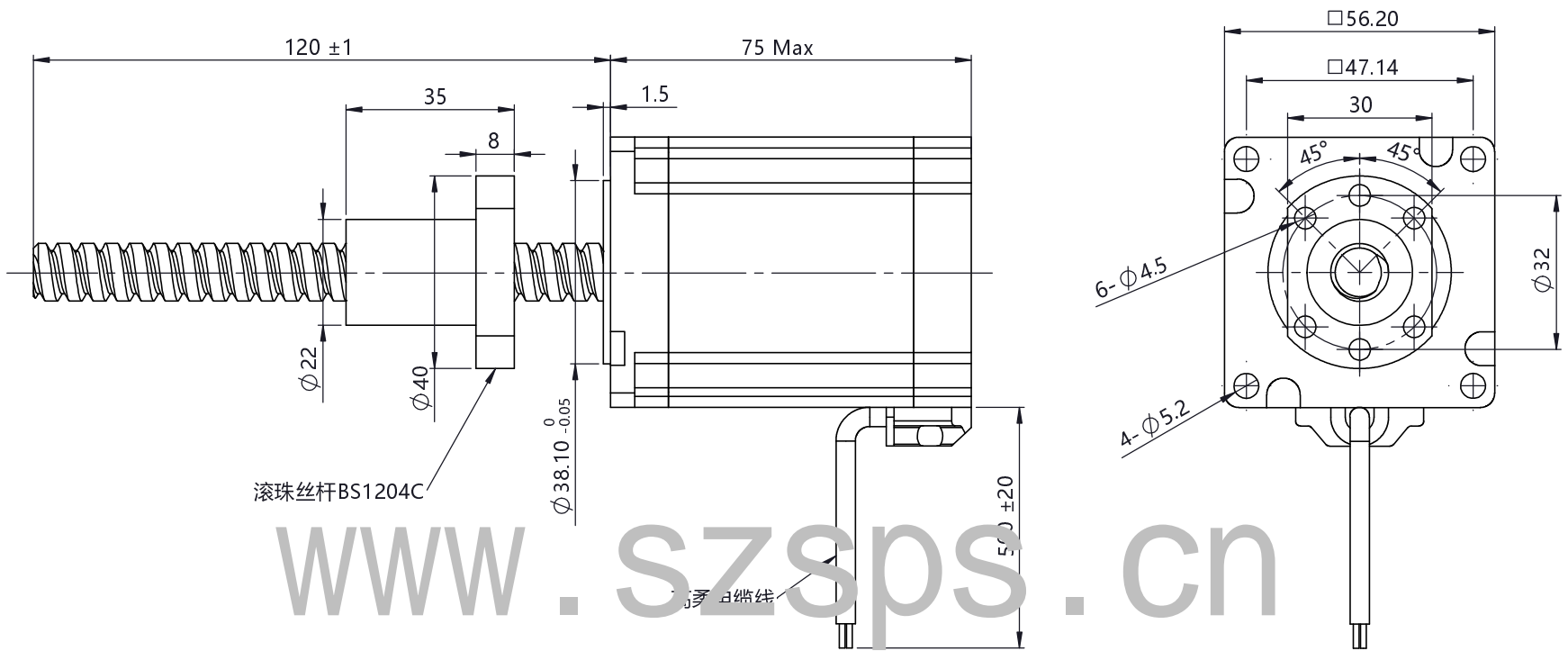


| REVISIONS 修订栏 |                |            |
|---------------|----------------|------------|
| REV. 版本号      | DESCRIPTION 描述 | DATE 日期    |
| -             | 首次发布           | 2020-07-22 |

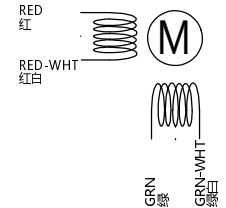


www.szspcs.cn

Technical parameters 技术参数

|                       |              |                              |                 |
|-----------------------|--------------|------------------------------|-----------------|
| Phases 电机相数           | 2            | Lead screw diameter 丝杆直径     | 12 mm           |
| Step angle 步距角        | 1.8°         | Lead 螺纹导程                    | 4 mm            |
| Rated voltage 额定电压    | 3.6 V        | Linear travel per step 整步步长  | 0.02 mm         |
| Rated current 额定相电流   | 4 A          | Insulation class 绝缘等级        | B               |
| Rated resistance 额定电阻 | 0.9 Ω ± 10%  | Insuation resistance 绝缘电阻    | 100 MΩ @ 500VDC |
| Rated inductance 额定电感 | 4.5 mH ± 20% | Operating temperature 工作环境温度 | -20°C ~ + 50°C  |
| Holding torque 保持力矩   | 1.8 Nm       | Heat rise 温升                 | 80 K            |

- 注意事项:
- 电机螺杆不得承受径向负载。
  - 电机螺杆不能夹装或者受到硬物挤压，以免损坏螺牙。
  - 电机螺杆已经涂覆专用油脂，如需再加油脂请与厂家联系。
  - 使用期间有任何问题请与厂家联系，请勿私自拆解电机。
  - 电机必须轻拿轻放，拿取时请拿电机本体，勿手拎引出线。
  - 电机接线顺序为：A+红线，A-红白线；B+绿线，B-绿白线。



| Exciting Sequence 励磁顺序 |    |    |    |    |
|------------------------|----|----|----|----|
| STEP                   | A+ | B+ | A- | B- |
| 1                      | +  | +  | -  | -  |
| 2                      | -  | +  | +  | -  |
| 3                      | -  | -  | +  | +  |
| 4                      | +  | -  | -  | +  |
| 5                      | +  | +  | -  | -  |

CW (down arrow) CCW (up arrow)

|  |                       |   |                 |
|--|-----------------------|---|-----------------|
| CUSTOMER 客户:   | Specification 技术规格书   | Title 标题: Linear Actuator 线性步进电机          |                 |
| DIMENSIONS ARE IN MILLIMETERS. 尺寸单位为毫米 (mm). TOLERANCES AS BELOW: 未注公差按以下标准:                           | DESIGNED BY 设计: 深圳思博帅 | PART NUMBER 图号: 57E275-BS1204-4-4-120-002 |                 |
| DECIMALS: X ±0.50<br>DECIMALS: XX ±0.25<br>DECIMALS: XXX ±0.13<br>DECIMALS: XXXX ±0.013<br>ANGLES: #Z° | DATE 日期:              | FIRST ANGLE PROJECTION 第一视角:              | SCALE 比例: 1:1   |
|  |                       | SHEET 页码: 第 1 页 共 1 页                     | REVISION 版本号: - |