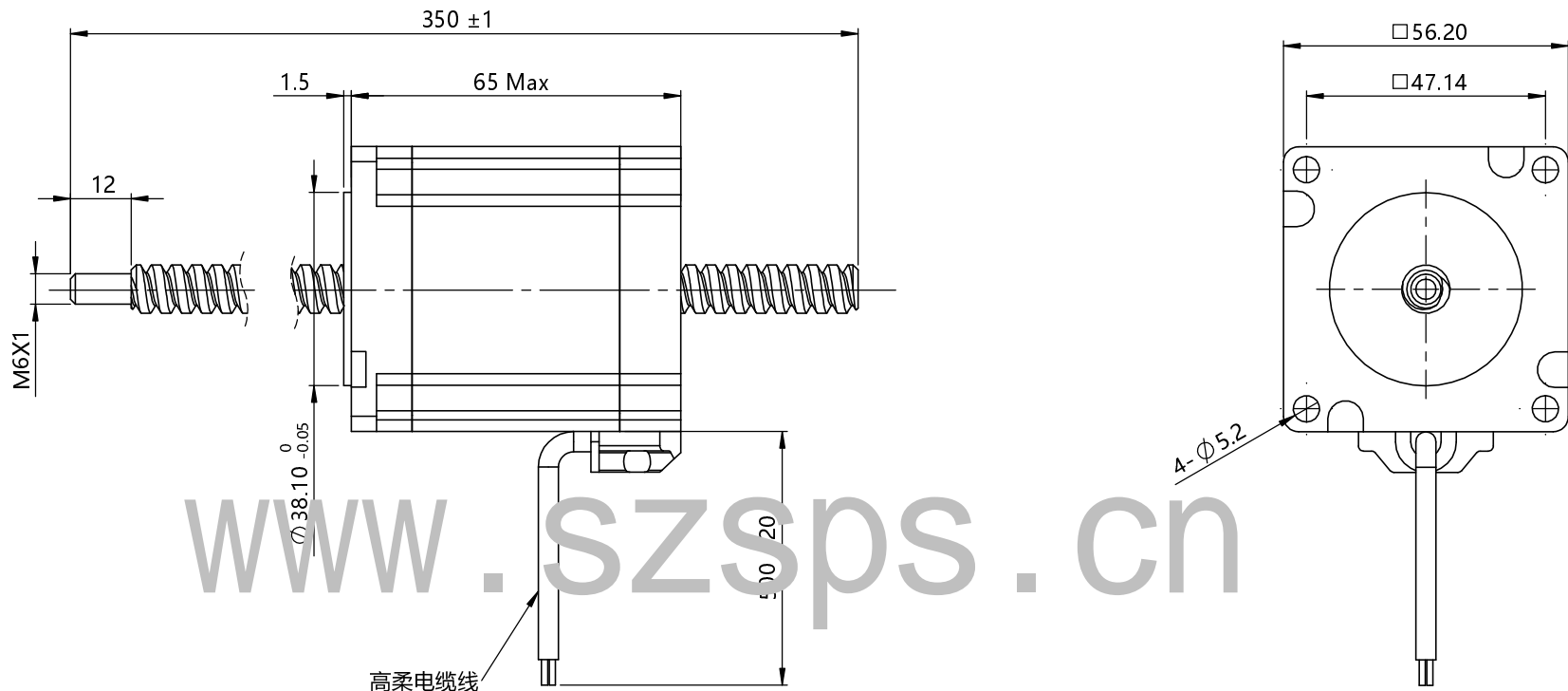


REVISIONS 修订栏		
REV. 版本号	DESCRIPTION 描述	DATE 日期
-	首次发布	2020-01-11



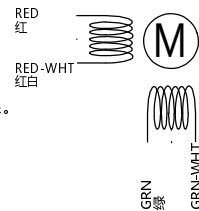
www.szspcs.cn

### Technical parameters 技术参数

Phases 电机相数	2	Lead screw diameter 丝杆直径	9.525 mm
Step angle 步距角	1.8°	Lead 螺纹导程	5.08 mm
Rated voltage 额定电压	3 V	Linear travel per step 整步步长	0.0254 mm
Rated current 额定相电流	4 A	Insulation class 绝缘等级	B
Rated resistance 额定电阻	0.75 Ω ± 10%	Insulation resistance 绝缘电阻	100 MΩ @ 500VDC
Rated inductance 额定电感	2 mH ± 20%	Operating temperature 工作环境温度	-20°C ~ + 50°C
Holding torque 保持力矩	1.5 Nm	Heat rise 温升	80 K

#### 注意事项:

- 电机螺杆不得承受径向负载。
- 电机螺杆不能夹装或者受到硬物挤压，以免损坏螺牙。
- 电机T型螺杆已经涂覆专用油脂，如需再加油脂请与厂家联系。滚珠丝杆应每个月定期加“3号锂基润滑脂”。
- 使用期间有任何问题请与厂家联系，请勿私自拆解电机。
- 电机必须轻拿轻放，拿取时请拿电机本体，勿手拎引出线。
- 电机接线顺序为：A+红线，A-红白线；B+绿线，B-绿白线。



Exciting Sequence 励磁顺序				
STEP	A+	A-	B+	B-
1	+	+	-	-
2	-	+	+	-
3	-	-	+	+
4	+	-	-	+
5	+	+	-	-

CW  
CCW

DIMENSIONS ARE IN MILLIMETERS.  
尺寸单位为毫米 (mm).  
TOLERANCES AS BELOW:  
未注公差按以下标准:  
DECIMALS: X ±0.50  
DECIMALS: XX ±0.25  
DECIMALS: XXX ±0.13  
DECIMALS: XXXX ±0.013  
ANGLES: #Z°

### Specification 技术规格书

DESIGNED BY 设计:  
深圳思博帅

DATE 日期:

Title 标题:

### Linear Actuator 线性步进电机

PART NUMBER 图号:  
57N265-5.08-4-4-350-001

FIRST ANGLE PROJECTION 第一视角:  
第一视角:

SCALE 比例:  
1:1

SHEET 页码:  
第 1 页 共 1 页

REVISION 版本号:  
-