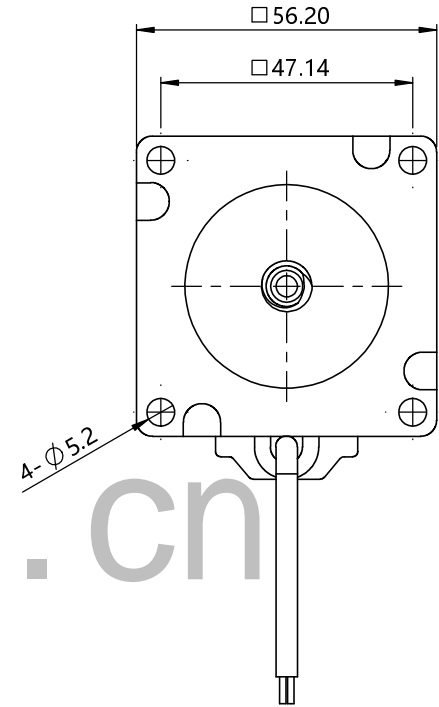
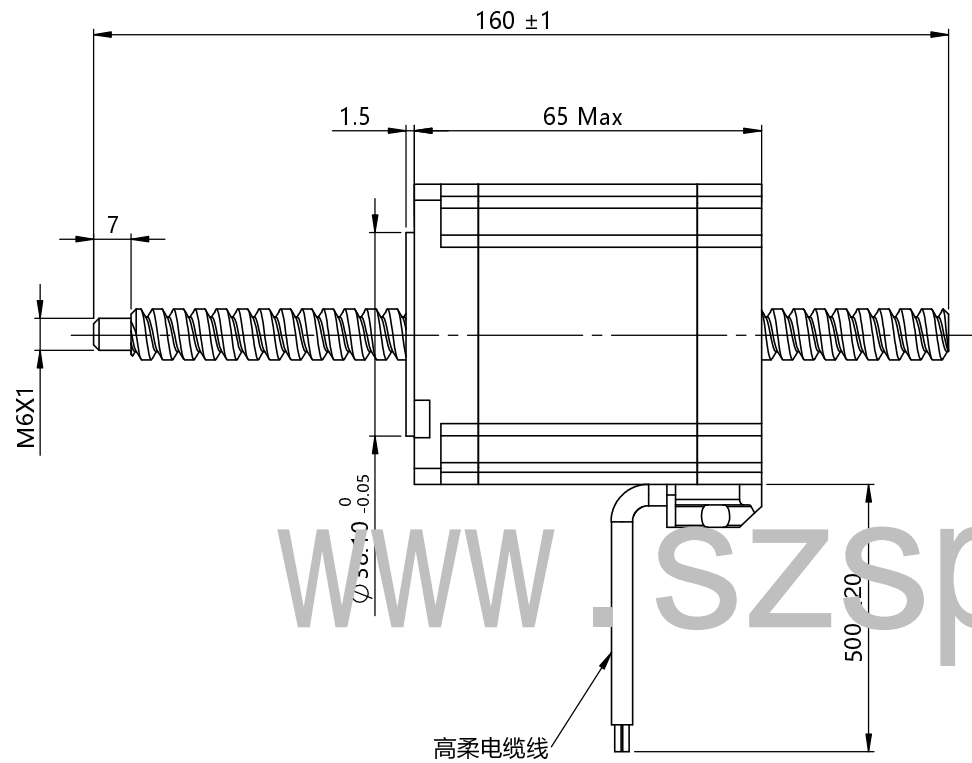


| REVISIONS 修订栏 | | DATE 日期 |
|---------------|----------------|------------|
| REV. 版本号 | DESCRIPTION 描述 | |
| - | 首次发布 | 2019-12-23 |



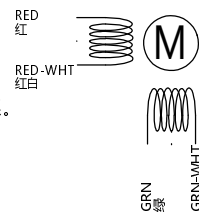
www.szspcs.cn

Technical parameters 技术参数

| | | | |
|-----------------------|--------------|------------------------------|-----------------|
| Phases 电机相数 | 2 | Lead screw diameter 丝杆直径 | 9.525 mm |
| Step angle 步距角 | 1.8° | Lead 螺线导程 | 12.7 mm |
| Rated voltage 额定电压 | 3 V | Linear travel per step 整步步长 | 0.0635 mm |
| Rated current 额定相电流 | 4 A | Insulation class 绝缘等级 | B |
| Rated resistance 额定电阻 | 0.75 Ω ± 10% | Insulation resistance 绝缘电阻 | 100 MΩ @ 500VDC |
| Rated inductance 额定电感 | 2 mH ± 20% | Operating temperature 工作环境温度 | -20°C ~ +50°C |
| Holding torque 保持力矩 | 1.5 Nm | Heat rise 温升 | 80 K |

注意事项:

- 电机螺杆不得承受径向负载。
- 电机螺杆不能夹装或者受到硬物挤压，以免损坏螺牙。
- 电机T型螺杆已经涂覆专用油脂，如需再加油脂请与厂家联系。滚珠丝杆应每个月定期加“3号锂基润滑脂”。
- 使用期间有任何问题请与厂家联系，请勿私自拆解电机。
- 电机必须轻拿轻放，拿取时请拿电机本体，勿手拎引出线。
- 电机接线顺序为：A+红线，A-红白线；B+绿线，B-绿白线。



| Exciting Sequence 励磁顺序 | | | | |
|------------------------|----|----|----|----|
| STEP | A+ | A- | B+ | B- |
| 1 | + | + | - | - |
| 2 | - | + | + | - |
| 3 | - | - | + | + |
| 4 | + | - | - | + |
| 5 | + | + | - | - |

CW ↓

↑ CCW

| | | | |
|---|-----------------------|---|-----------------|
| CUSTOMER 客户: | Specification 技术规格书 | Title 标题: Linear Actuator 线性步进电机 | |
| DIMENSIONS ARE IN MILLIMETERS. 尺寸单位为毫米 (mm). TOLERANCES AS BELOW: 公差按以下标准: | DESIGNED BY 设计: 深圳思博师 | PART NUMBER 图号: 57N265-12.7-4-4-160-003 | |
| DECIMALS: X ±0.50 DECIMALS: XX ±0.25 DECIMALS: XXX ±0.13 ANGLES: #Z° | DATE 日期: | FIRST ANGLE PROJECTION 第一视角: | SCALE 比例: 1:1 |
| | | SHEET 页码: 第 1 页 共 1 页 | REVISION 版本号: - |