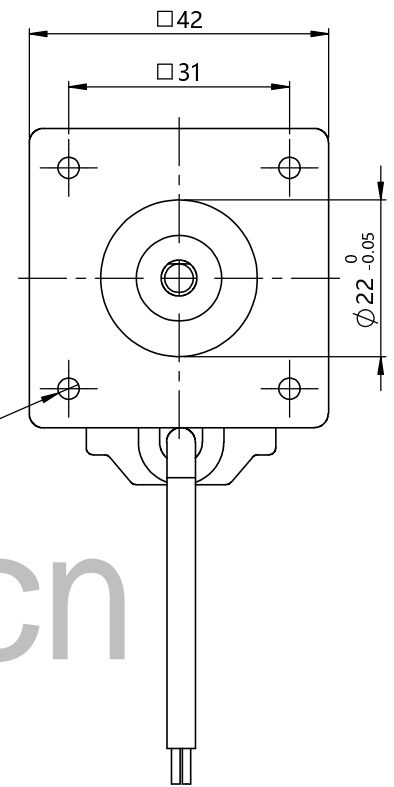
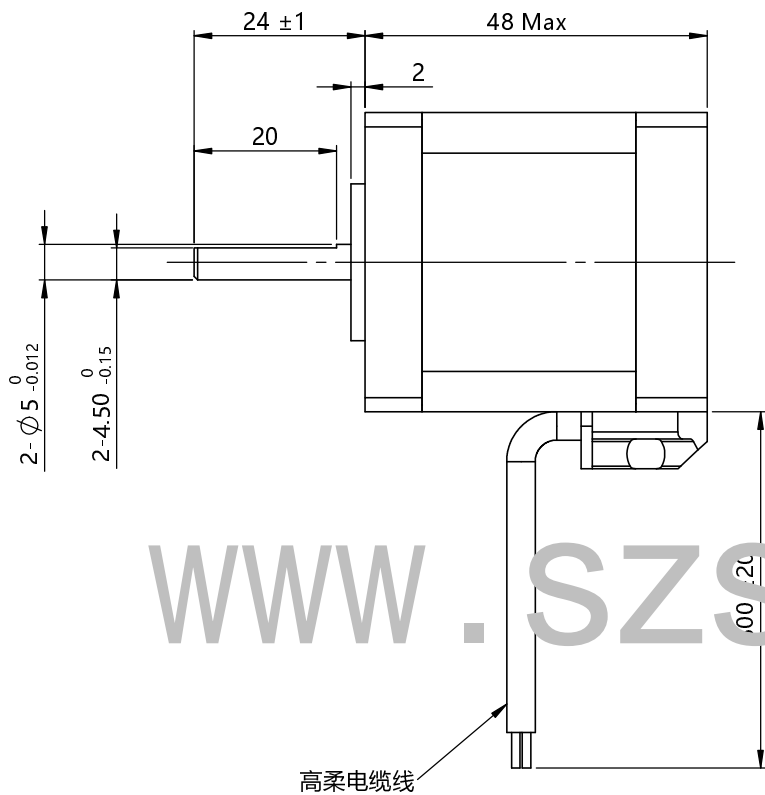


REVISIONS 修订栏		
REV. 版本号	DESCRIPTION 描述	DATE 日期
-	首次发布	2020-03-17

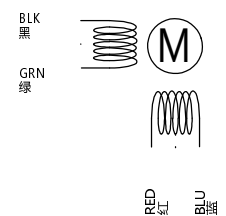


www.szspcs.cn

Technical parameters 技术参数

Phases 电机相数	2	Maximum axial load 轴向最大负载	10 N
Step angle 步距角	1.8°	Radial maximum load 径向最大负载	25 N (距法兰面20mm)
Rated voltage 额定电压	2.2 V	Axial clearance 轴向间隙	0.08mm MAX (450g)负载
Rated current 额定相电流	2.5 A	Radial clearance 径向间隙	0.02mm MAX (450g)负载
Rated resistance 额定电阻	0.9 Ω ± 10%	Heat rise 温升	80 K
Rated inductance 额定电感	1.8 mH ± 20%	Insulation class 绝缘等级	B
Holding torque 保持力矩	0.5 Nm	Insulation resistance 绝缘电阻	100 MΩ @ 500VDC
Reduction ratio 减速比	N/A	Operating temperature 工作环境温度	-20°C ~ +50°C

- 注意事项:
- 电机转轴不得承受径向负载。
 - 使用期间有任何问题请与厂家联系，请勿私自拆解电机。
 - 电机必须轻拿轻放，拿取时请拿电机本体，勿手拎引出线。
 - 电机接线顺序为：A+黑线，A-绿线；B+红线，B-蓝线。



Exciting Sequence 励磁顺序				
STEP	A+	B+	A-	B-
1	+	+	-	-
2	-	+	+	-
3	-	-	+	+
4	+	-	-	+
5	+	+	-	-

CW ↑ CCW ↓

CUSTOMER 客户:	Specification 技术规格书	Title 标题: Stepper motor 步进电机		
DIMENSIONS ARE IN MILLIMETERS. 尺寸单位为毫米 (mm). TOLERANCES AS BELOW: 公差按以下标准:	DESIGNED BY 设计: 深圳思博帅	PART NUMBER 图号: 42HS248-2.5-4A-005		
DECIMALS: X ±0.50 DECIMALS: XX ±0.25 DECIMALS: XXX ±0.13 DECIMALS: XXXX ±0.013 ANGLES: #Z°	DATE 日期:	FIRST ANGLE PROJECTION 第一视角:	SCALE 比例: 1:1	SHEET 页码: 第 1 页 共 1 页
				REVISION 版本号: -