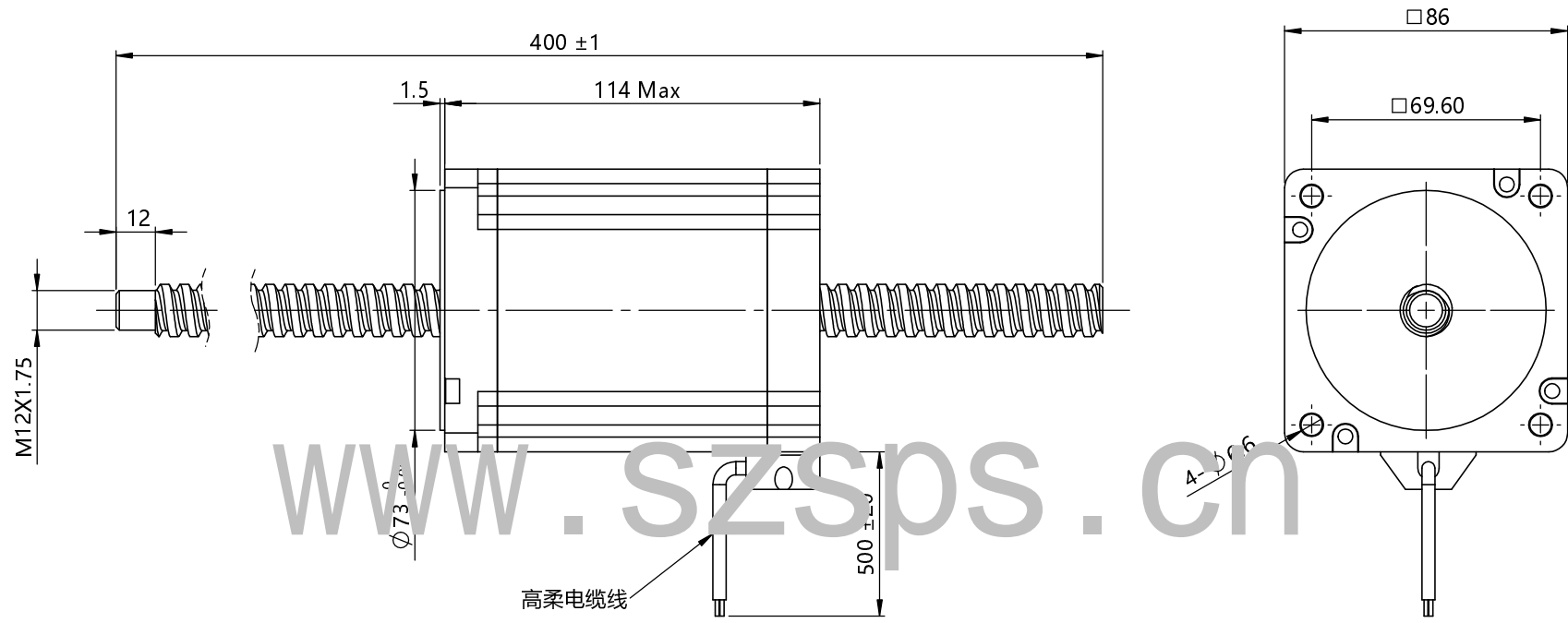
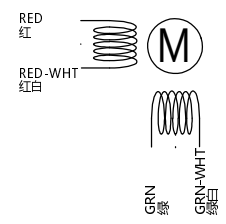


REV. 版本号		DESCRIPTION 描述	DATE 日期
-		首次发布	2020-09-16



www.szspcs.cn

- 注意事项:
1. 电机螺杆不得承受径向负载。
  2. 电机螺杆不能夹装或者受到硬物挤压，以免损坏螺牙。
  3. 电机螺杆已经涂覆专用油脂，如需再加油脂请与厂家联系。
  4. 使用期间有任何问题请与厂家联系，请勿私自拆解电机。
  5. 电机必须轻拿轻放，拿取时请拿电机本体，勿手拎引出线。
  6. 电机接线顺序为：A+红线，A-红白线；B+绿线，B-绿白线。



Exciting Sequence 励磁顺序				
STEP	A+	B+	A-	B-
1	+	+	-	-
2	-	+	+	-
3	-	-	+	+
4	+	-	-	+
5	+	+	-	-

CW (Clockwise) and CCW (Counter-clockwise) rotation directions are indicated with arrows.

Technical parameters 技术参数

Phases 电机相数	2	Lead screw diameter 丝杆直径	15.875 mm
Step angle 步距角	1.8°	Lead 螺纹导程	3.175 mm
Rated voltage 额定电压	4.6 V	Linear travel per step 整步步长	0.015875 mm
Rated current 额定相电流	6 A	Insulation class 绝缘等级	B
Rated resistance 额定电阻	0.77 Ω ± 10%	Insulation resistance 绝缘电阻	100 MΩ @ 500VDC
Rated inductance 额定电感	8 mH ± 20%	Operating temperature 工作环境温度	-20°C ~ +50°C
Holding torque 保持力矩	8 Nm	Heat rise 温升	80 K

Specification 技术规格书		Linear Actuator 线性步进电机	
CUSTOMER 客户:		Title 标题:	
DESIGNED BY 设计:		PART NUMBER 图号:	
深圳思博师		86N2114-3.175-6-4-400-003	
DATE 日期:	FIRST ANGLE PROJECTION 第一视角:	SCALE 比例:	SHEET 页码:
	1:1	第 1 页 共 1 页	REVISION 版本号:
DIMENSIONS ARE IN MILLIMETERS. 尺寸单位为毫米 (mm). TOLERANCES AS BELOW: 公差按以下标准:			
DECIMALS: X ±0.50			
DECIMALS: XX ±0.25			
DECIMALS: XXX ±0.13			
DECIMALS: XXXX ±0.013			
ANGLES: #Z°			