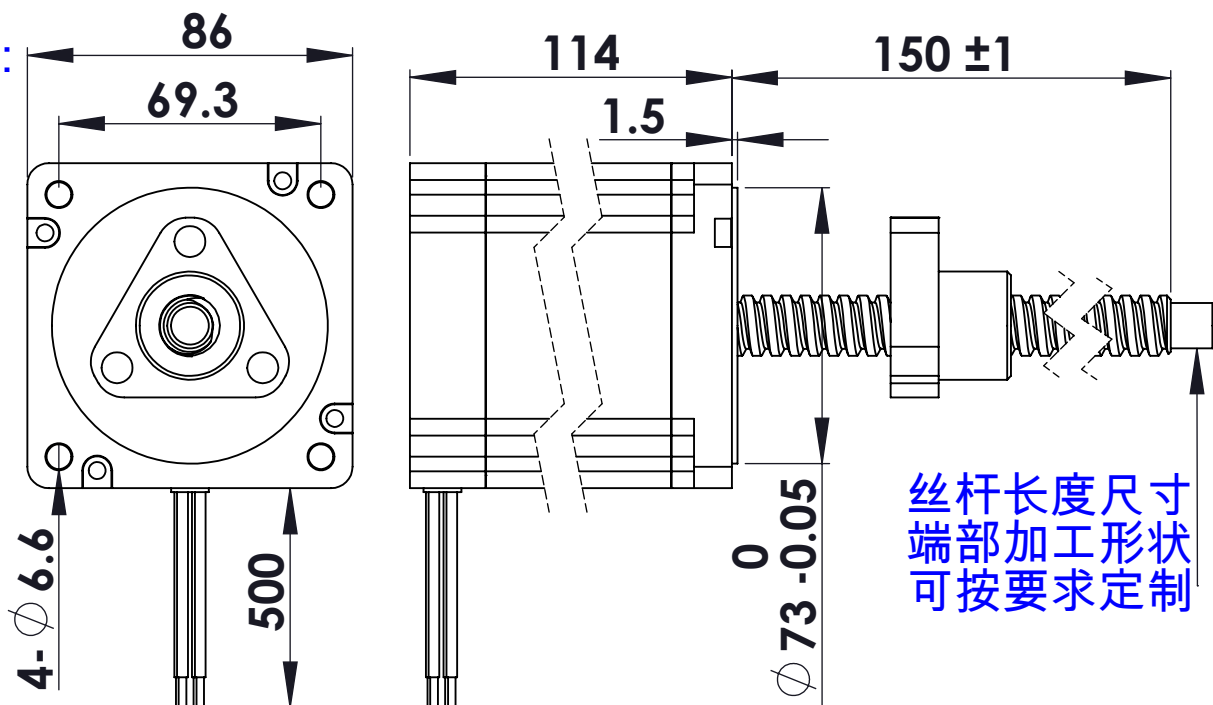


# 86E2118-X-6-4-150 标准外驱式电机

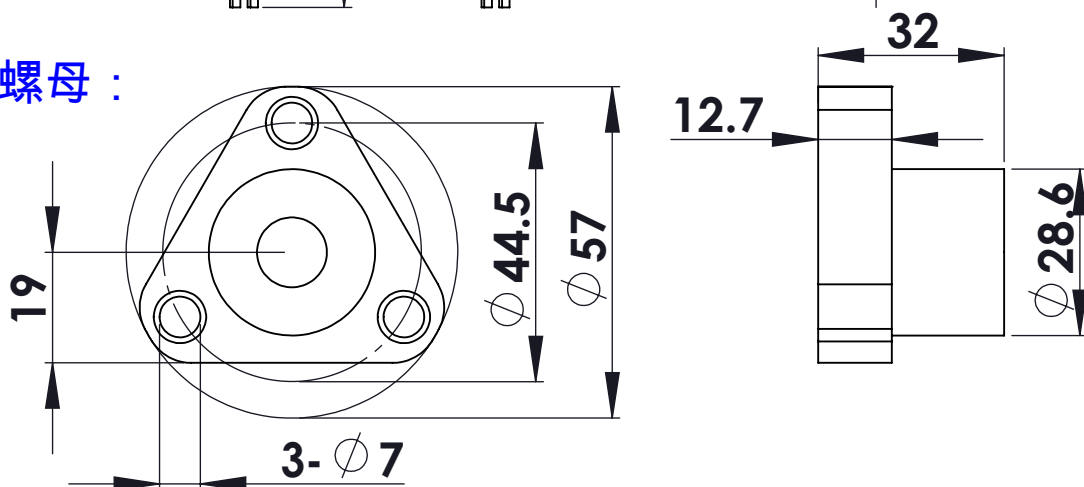
## 电气特性参数：

步距角	额定电流	额定电阻	额定电感	额定电压	电机重量	机身长度
1.8°	6 A	0.6 Ω	4.5 mH	3.6 V	4100 g	114 mm

## 外形图：



## 标准螺母：



## 性能特性参数：

直径 (mm)	导程 (mm)	步长/1.8° (mm)	标准推力&速度		丝杆螺母轴向间隙 mm	断电自锁力
			推力 N	速度 mm/s		
15.875	2.54	0.0127	2200-1500	1-10	0.03-0.07	2500 N
	3.175	0.015875	2000-1300	6-15		2200 N
	5.08	0.0254	1300-1000	10-25		500 N
	6.35	0.03175	1000-800	15-35		300 N
	12.7	0.0635	450-350	25-75		80 N
	25.4	0.127	300-200	60-150		30 N

注：其它丝杆规格请联系销售工程师！