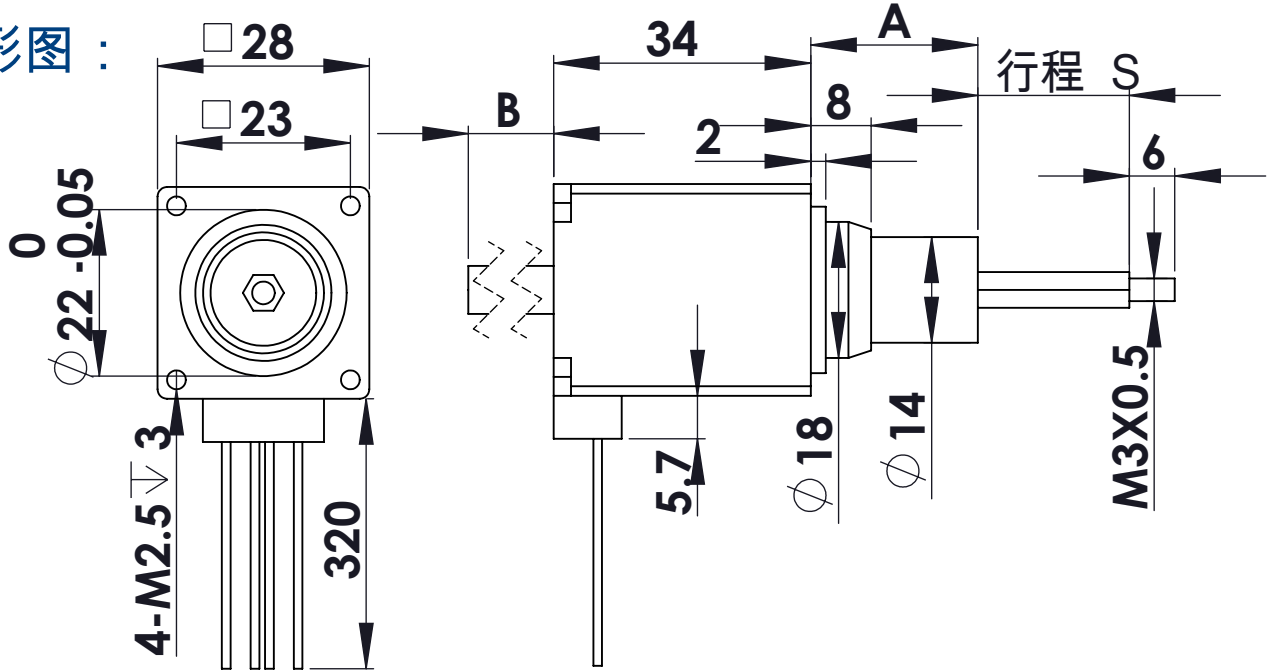


28NC234-X-1-4 标准贯通固定轴电机

电气特性参数：

步距角	额定电流	额定电阻	额定电感	额定电压	电机重量	机身长度
1.8°	1 A	2.2 Ω	1.5 mH	2.2 V	118 g	34 mm

外形图：



行程规格：

行程 S (mm)	尺寸 A (mm)	尺寸 B (mm)
12.7	8	8
19.05	8	8
25.4	15.6	14
31.8	22	21
38.1	28.3	27
50.8	41	40
60	50	49

性能特性：

驱动器：THM422；电压：DC40V, 恒流斩波，额定电流测试。						
直径 (mm)	导程 (mm)	步长/1.8° (mm)	推荐：推力VS速度		丝杆螺母轴向间隙	断电自锁力
			推力 N	速度 mm/s		
4.77	0.635	0.003175	70-50	1-6	0.03-0.05 mm	100 N
	1.27	0.00635	55-35	1-12		15 N
	2.54	0.0127	30-20	8-25		8 N
	5.08	0.0254	18-12	15-50		2 N
5.56	9.7536	0.048768	8-5	30-100		1 N