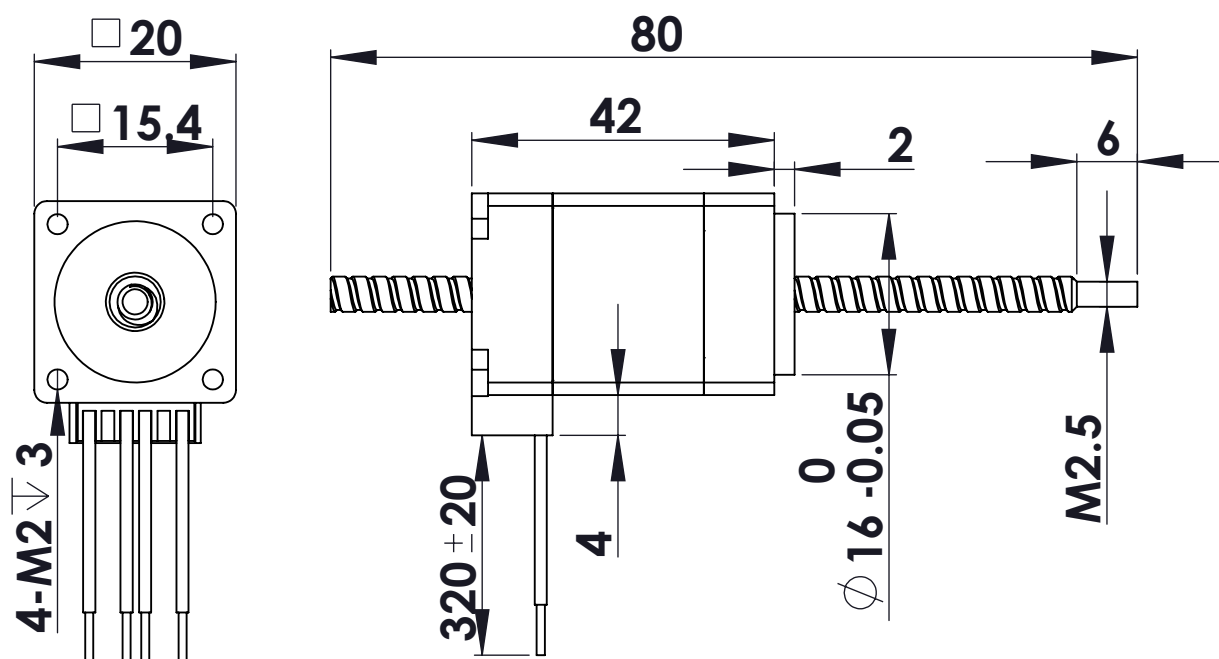


20N242-X-0.5-4-80 标准贯通轴电机

电气特性参数：

步距角	额定电流	额定电阻	额定电感	额定电压	电机重量	机身长度
1.8°	0.5 A	8 Ω	2.5 mH	4 V	75 g	42

外形图：



性能特性参数；

直径 (mm)	导程 (mm)	步长/1.8° (mm)	标准推力&速度		丝杆螺母 轴向间隙	断电 自锁力
			推力 N	速度 mm/s		
3.5	0.6096	0.003048	55-40	1-5	0.03-0.05 mm	40 N
	1.2192	0.006096	30-20	1-10		15 N
	2	0.01	25-15	6-15		8 N
	4	0.02	15-10	12-30		2 N

注：电机电流，丝杆长度，丝杆端部加工可按要求定制！