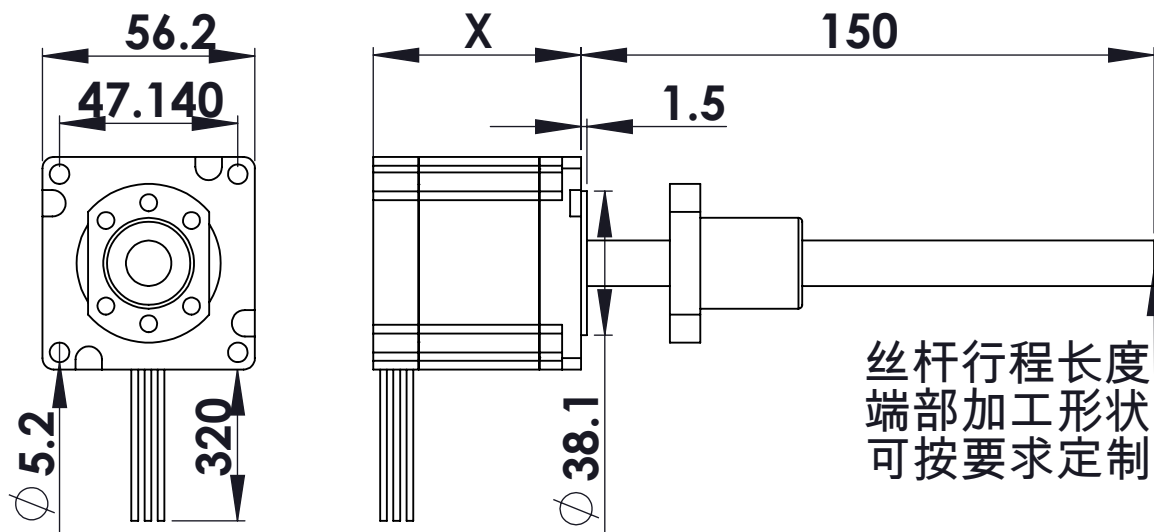


# 57E2X-BS12-3-4-150 外驱式滚珠丝杆电机

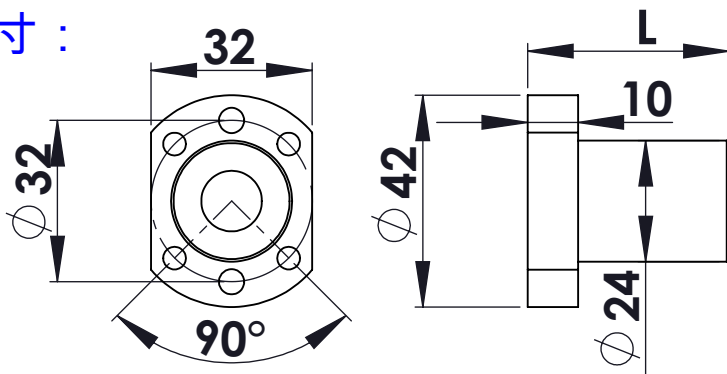
## 电气特性参数：

步距角	额定电流	额定电阻	额定电感	额定电压	机身长度 X
1.8°	3 A	0.7 Ω	1.7 mH	2.1 V	45 mm
		1 Ω	2.2 mH	3 V	55 mm
	4 A	0.75 Ω	2 mH	3 V	65 mm
		1 Ω	2.4 mH	4 V	75 mm

## 外形图：



## 螺母尺寸：



丝杆规格	长度 L
BS1204	35
BS1210	48

## 性能特性参数

电机规格	丝杆规格	导程 (mm)	步长/1.8° (mm)	标准推力&速度		螺母间隙	精度等级
				推力 N	速度 mm/s		
57E245	BS1204	4	0.02	300-250	4-40	0.03	C7
57E255				360-300			
57E265				450-350			
57E275				600-400			
57E245	BS1210	10	0.05	130-100	10-100		
57E255				150-120			
57E265				180-140			
57E275				200-160			

注：更多丝杆规格请联系销售工程师！