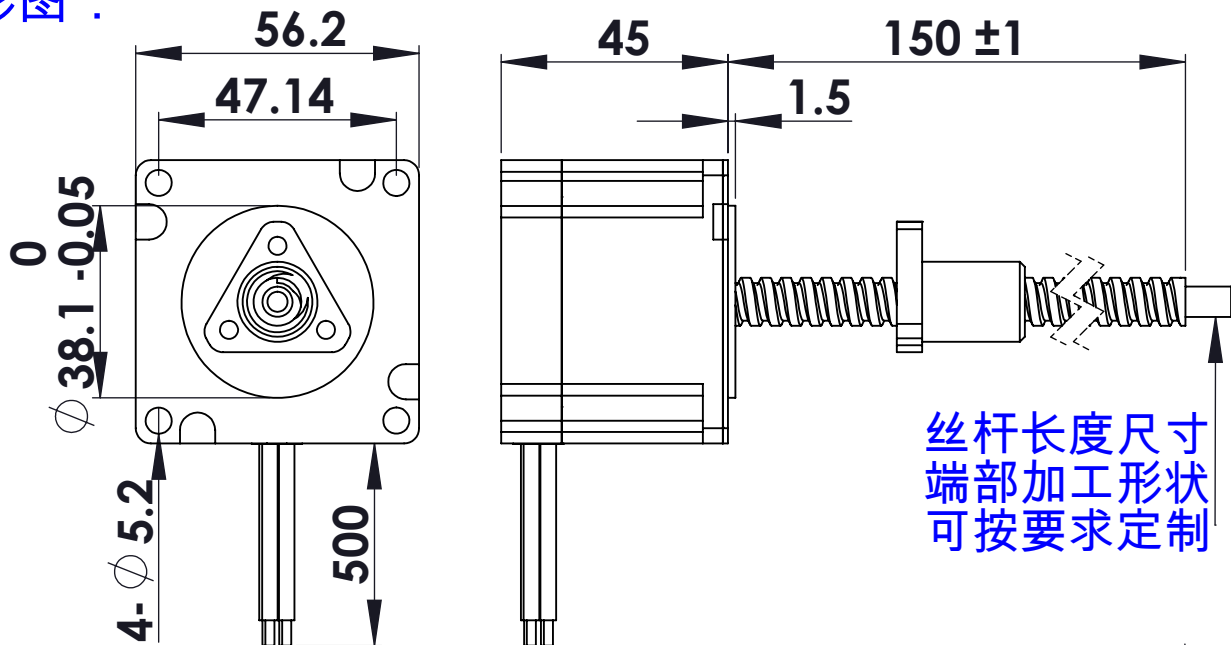


# 57E245-X-3-4-150 标准外驱式电机

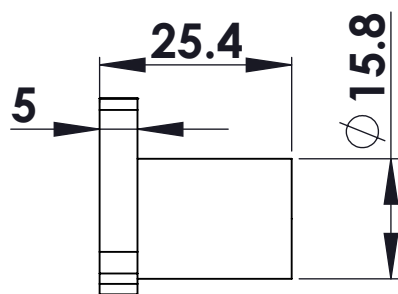
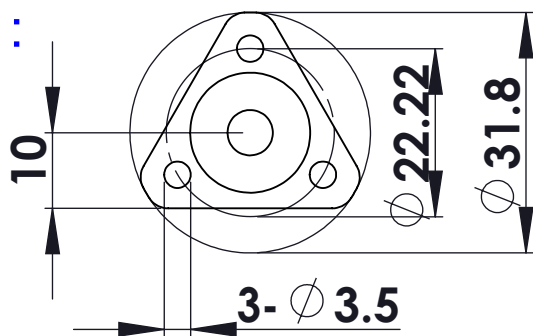
## 电气特性参数：

步距角	额定电流	额定电阻	额定电感	额定电压	电机重量	机身长度
1.8°	3 A	0.7 Ω	1.7 mH	2.1 V	580 g	45 mm

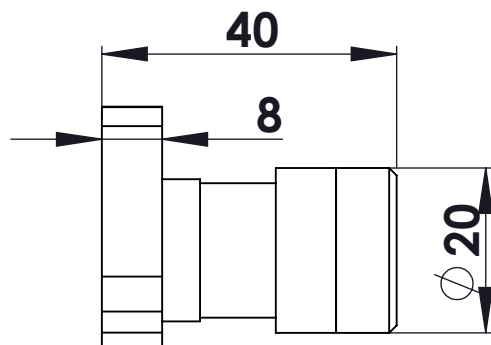
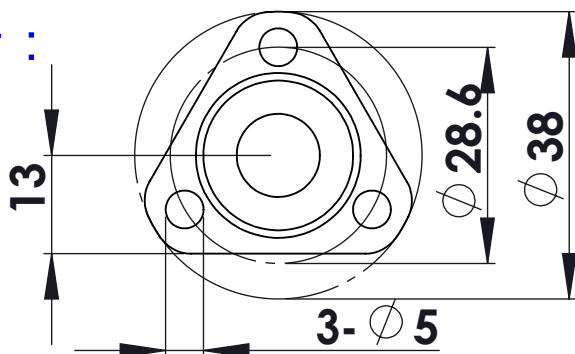
## 外形图：



## 标准螺母：



## 消间隙螺母：



## 推力VS速度参数：

参照57N245-X-3-4-150 标准贯通轴电机特性参数。