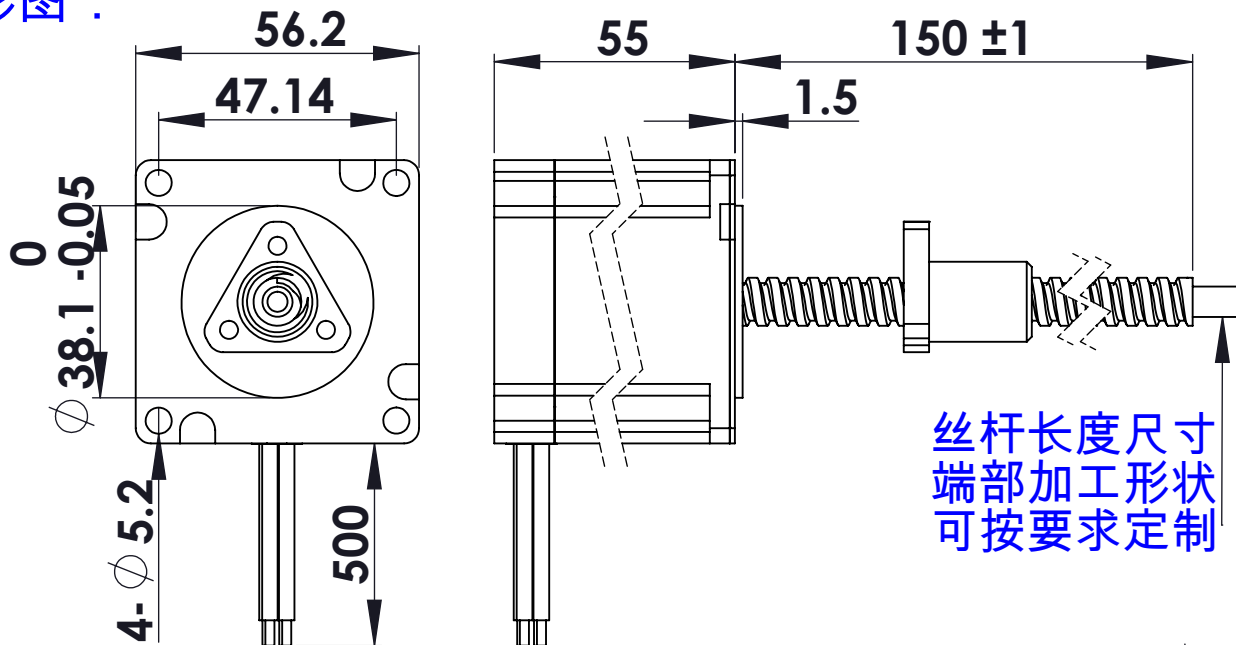


57E255-X-3-4-150 标准外驱式电机

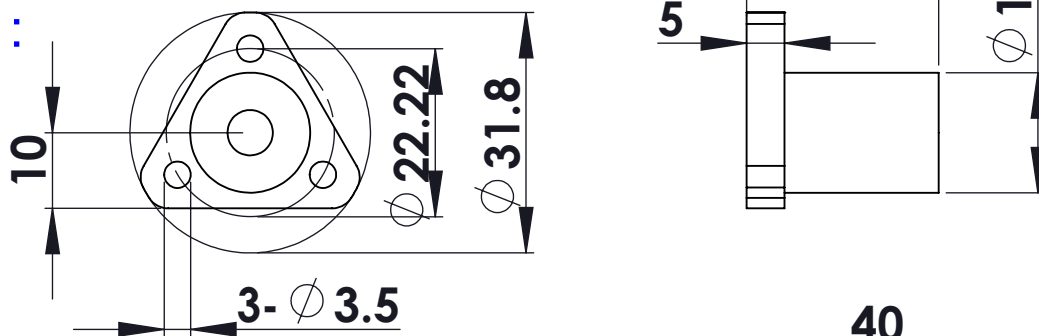
电气特性参数：

步距角	额定电流	额定电阻	额定电感	额定电压	电机重量	机身长度
1.8°	3 A	1 Ω	2.2 mH	3 V	710 g	55 mm

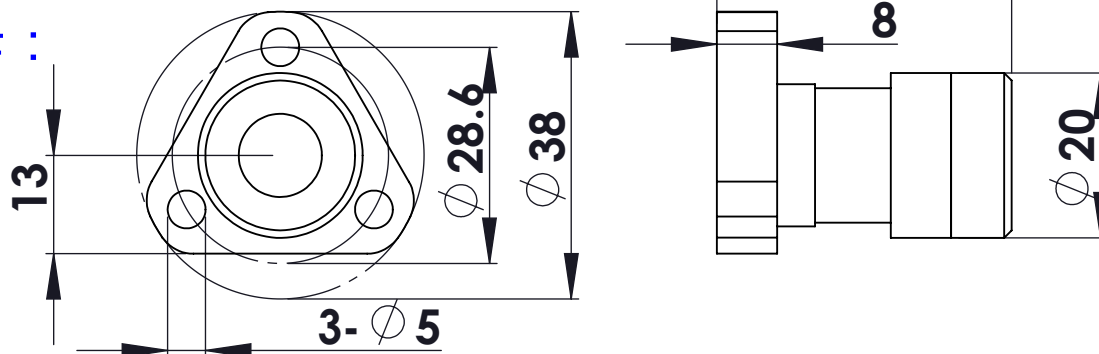
外形图：



标准螺母：



消间隙螺母：



推力VS速度参数：

参照57N255-X-3-4-150 标准贯通轴电机特性参数。