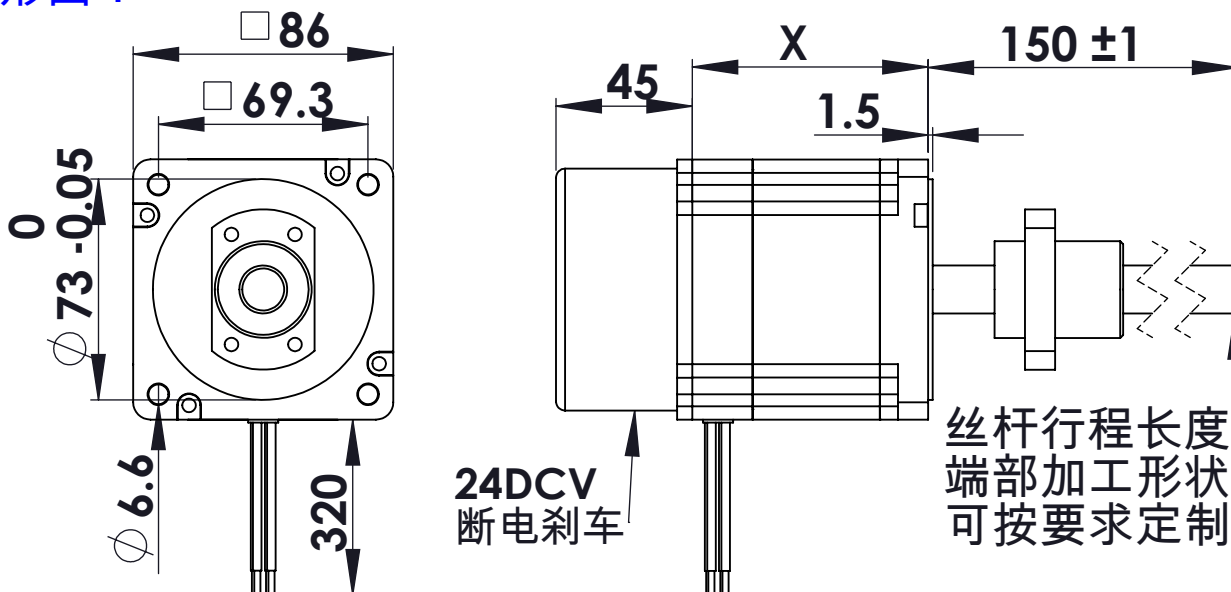


86E2X-BS1632-6-4-150B 刹车滚珠丝杆步进电机

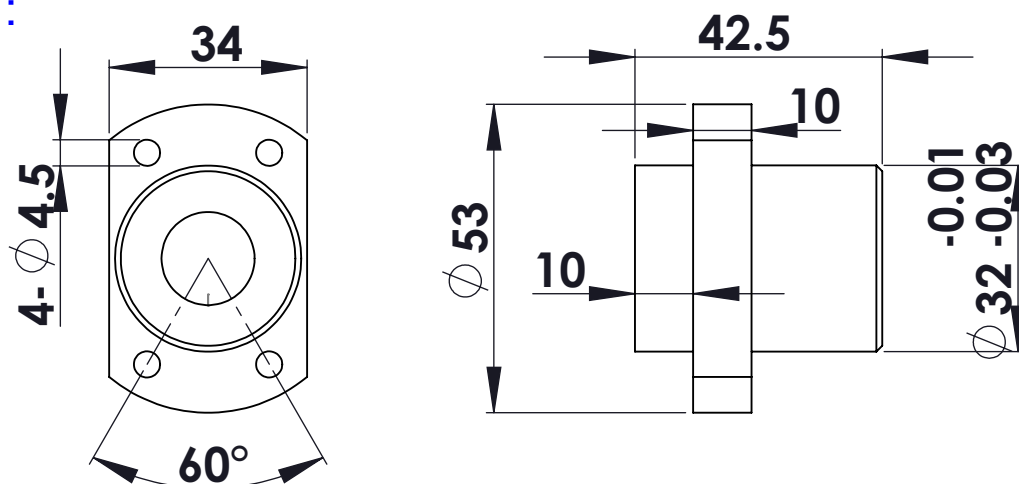
电气特性参数：

步距角	额定电流	额定电阻	额定电感	额定电压	机身长度 X
1.8°	6 A	0.4 Ω	4.5 mH	2.4 V	76 mm
		0.6 Ω	6 mH	3.6 V	114 mm

外形图：



螺母尺寸：



性能特性参数

电机规格	丝杆规格	导程 (mm)	步长/1.8° (mm)	标准推力&速度		螺母间隙	精度等级
				推力 N	速度 mm/s		
86E276	SFYR1632	32	0.16	300-200	100-200	0.03	C7
86E2118				420-300			