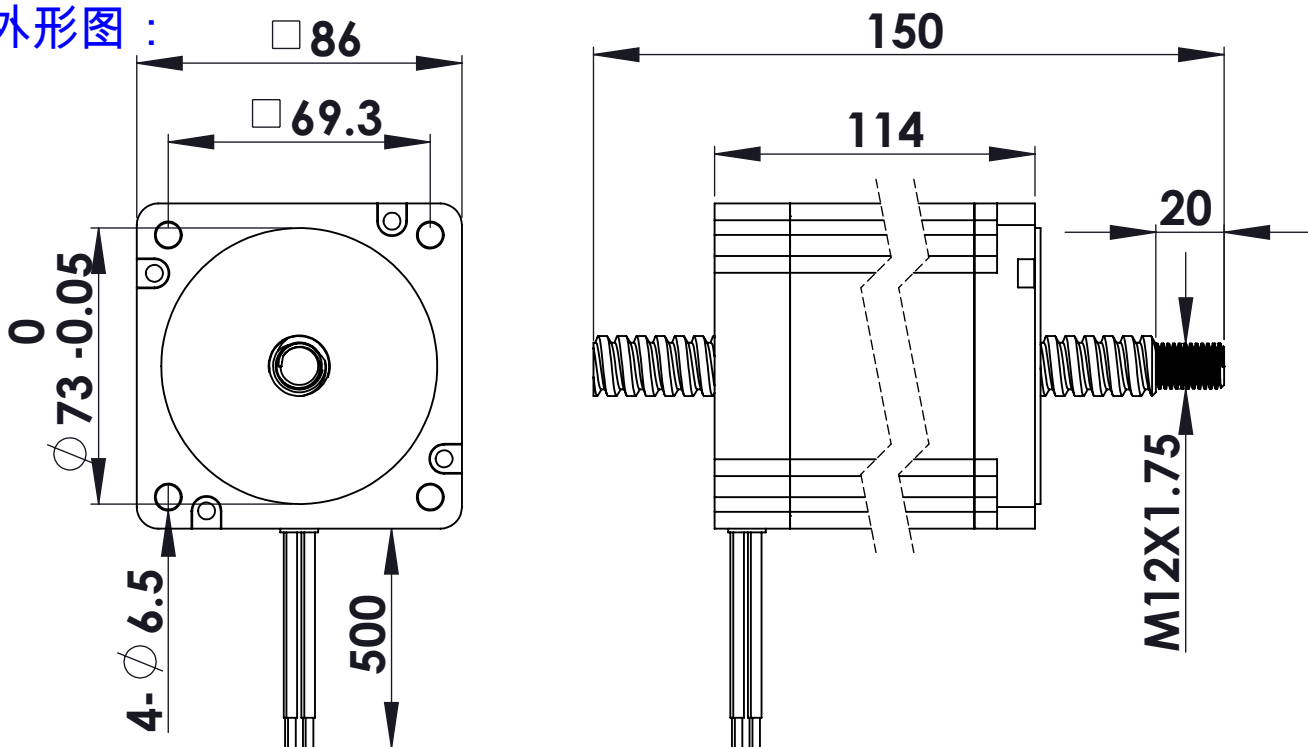


86N2118-X-6-4-150 标准贯通轴电机

电气特性参数：

| | | | | | | |
|------|------|-------|--------|-------|--------|--------|
| 步距角 | 额定电流 | 额定电阻 | 额定电感 | 额定电压 | 电机重量 | 机身长度 |
| 1.8° | 6 A | 0.6 Ω | 4.5 mH | 3.6 V | 4100 g | 114 mm |

外形图：



性能特性参数：

| 直径 (mm) | 导程 (mm) | 步长/1.8° (mm) | 标准推力&速度 | | 丝杆螺母 轴向间隙 | 断电 自锁力 |
|------------|------------|-----------------|-----------|---------|-----------------|-----------|
| | | | 推力 N | 速度 mm/s | | |
| 15.875 | 2.54 | 0.0127 | 2200-1500 | 1-10 | 0.03-0.07 mm | 2500 N |
| | 3.175 | 0.015875 | 2000-1300 | 6-15 | | 2200 N |
| | 5.08 | 0.0254 | 1300-1000 | 10-25 | | 500 N |
| | 6.35 | 0.03175 | 1000-800 | 15-35 | | 300 N |
| | 12.7 | 0.0635 | 450-350 | 25-75 | | 80 N |
| | 25.4 | 0.127 | 300-200 | 60-150 | | 30 N |

注：其它丝杆规格请联系销售工程师！