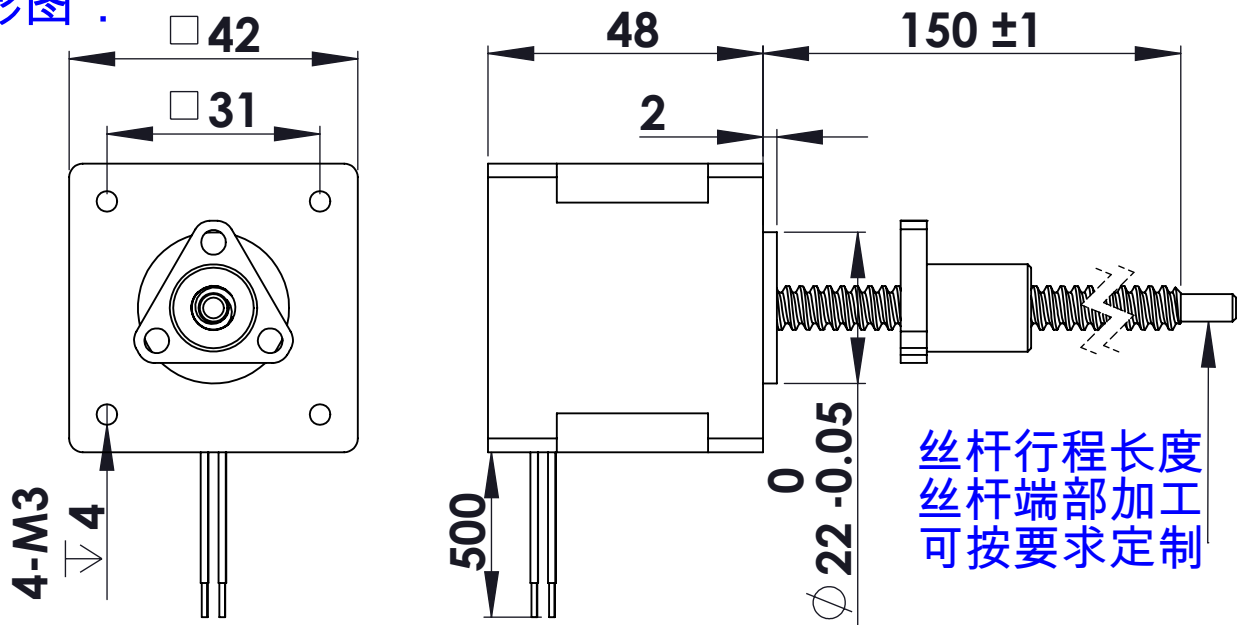


42E248-X-2.5-4-150 标准外驱式电机

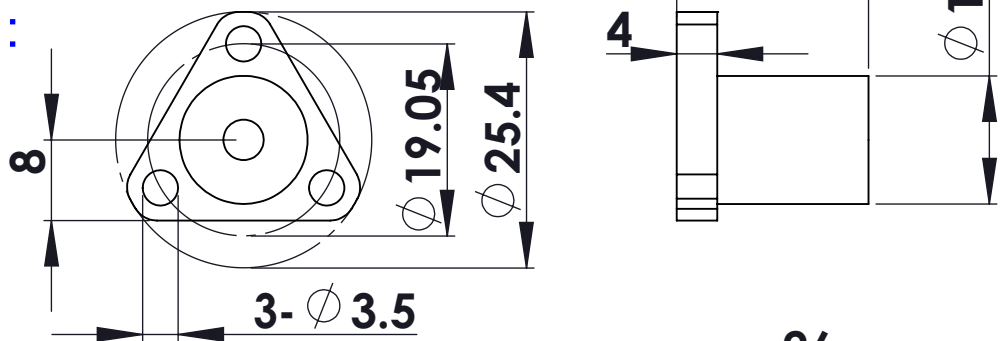
电气特性参数：

步距角	额定电流	额定电阻	额定电感	额定电压	电机重量	机身长度
1.8°	2.5 A	0.8 Ω	1.8 mH	2 V	385 g	48 mm

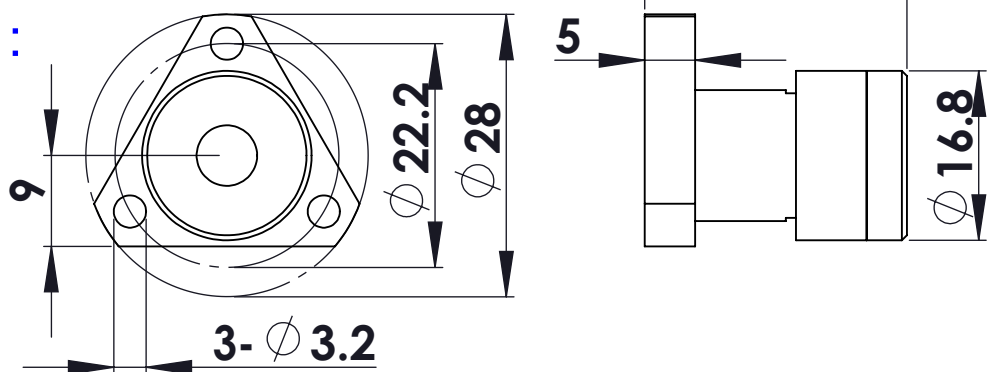
外形图：



标准螺母：



消间隙螺母：



推力VS速度参数：

参照42N248-X-2.5-4-150 标准贯通轴电机特性参数。