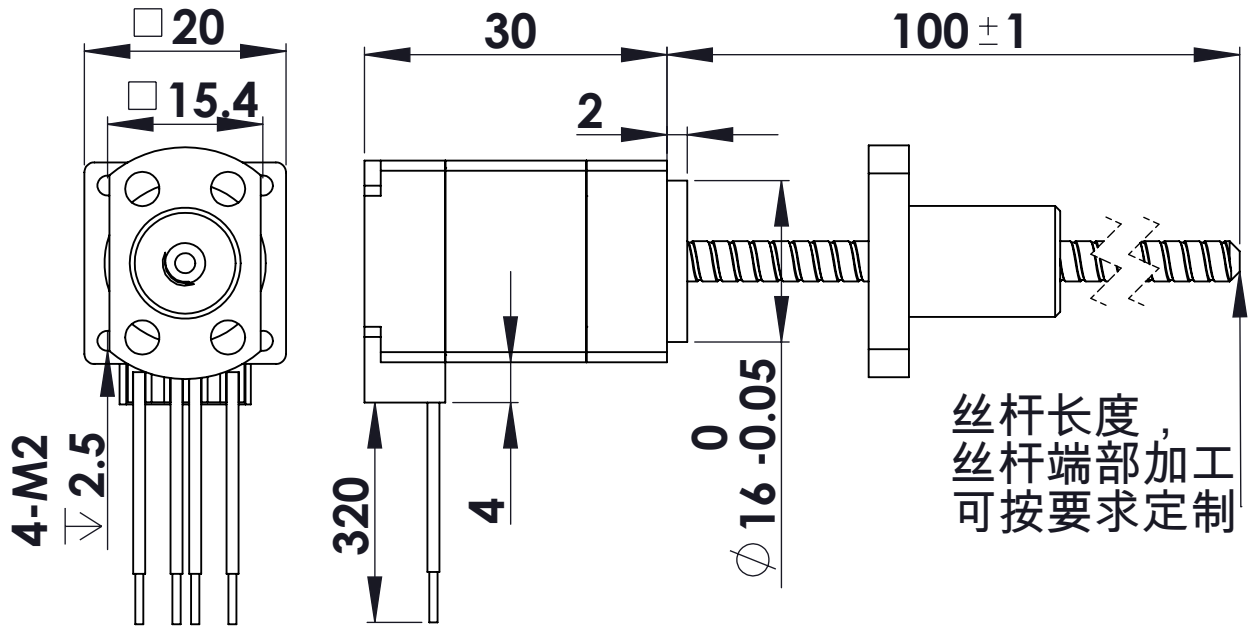


20E230-BS04-0.5-4-100 外驱式滚珠丝杆电机

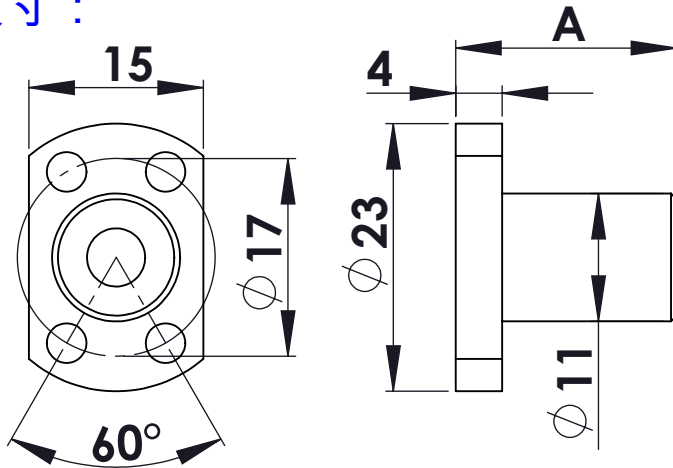
电气特性参数：

步距角	额定电流	额定电阻	额定电感	额定电压	电机重量	机身长度
1.8°	0.5 A	5 Ω	1.5 mH	2.5 V	85 g	30 mm

外形图：



螺母尺寸：



丝杆规格	尺寸 A
BS0401	17
BS0402	19

性能特性参数

丝杆规格	导程 (mm)	步长/1.8° (mm)	标准推力&速度		螺母间隙	精度等级
			推力 N	速度 mm/s		
BS0401	1	0.005	22-15	1-10	0.03 mm	C7
BS0402	2	0.01	15-10	2-20		

注：更多丝杆规格请联系销售工程师！