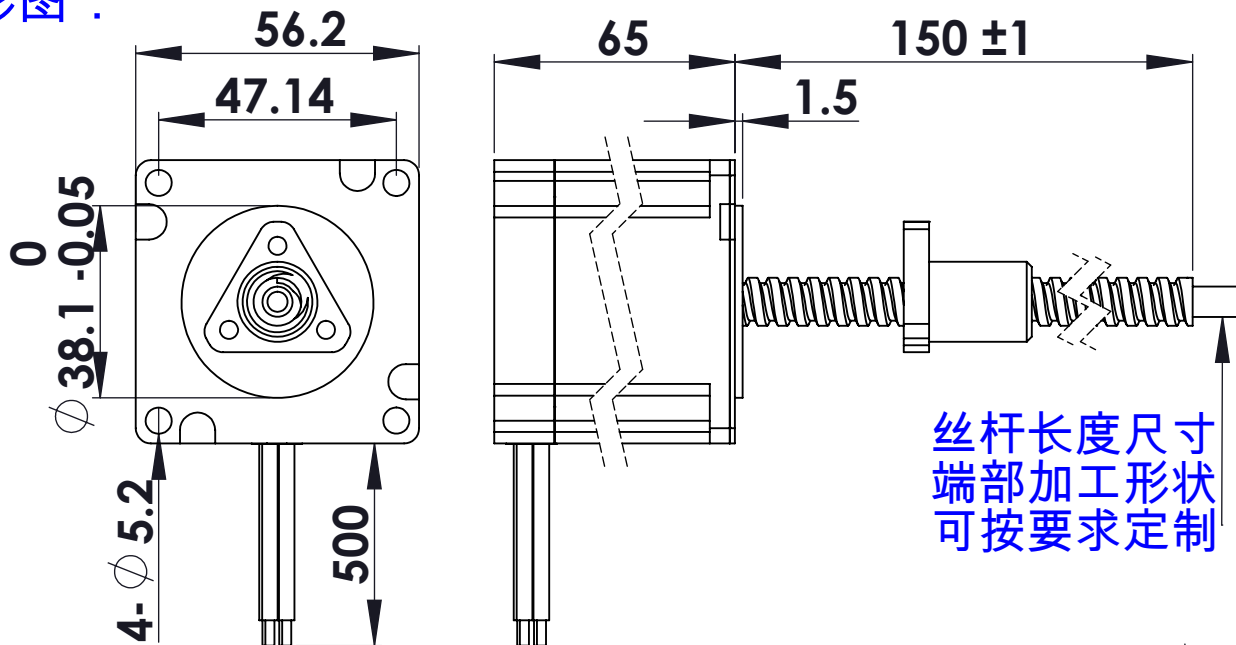


# 57E265-X-4-4-150 标准外驱式电机

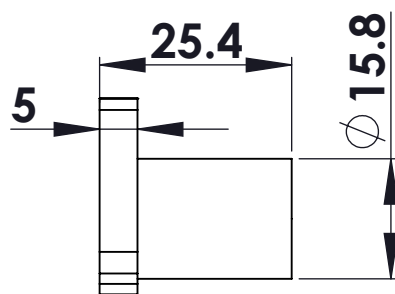
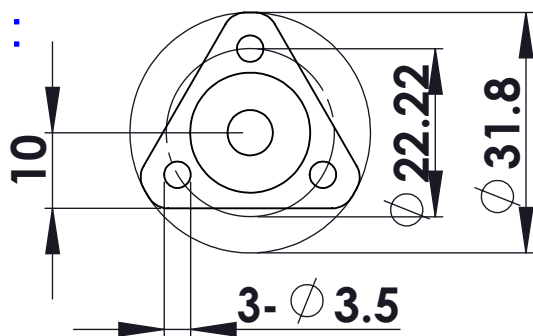
## 电气特性参数：

步距角	额定电流	额定电阻	额定电感	额定电压	电机重量	机身长度
1.8°	4 A	0.75 Ω	2 mH	3 V	875 g	65 mm

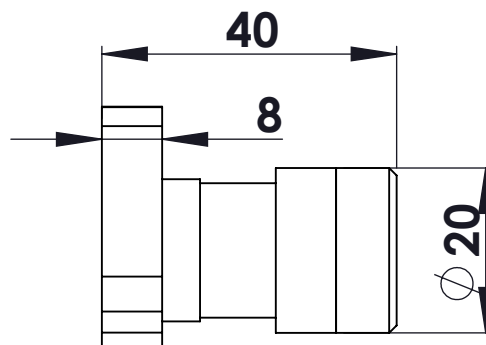
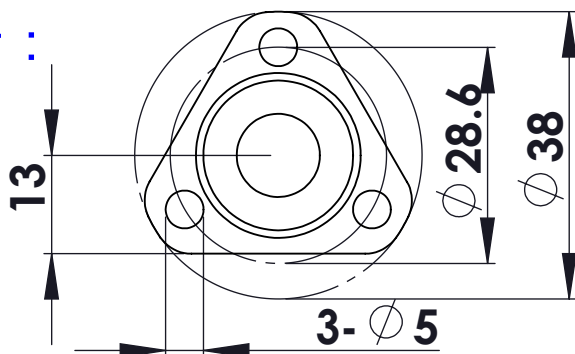
## 外形图：



## 标准螺母：



## 消间隙螺母：



## 推力VS速度参数：

参照57N265-X-4-4-150 标准贯通轴电机特性参数。