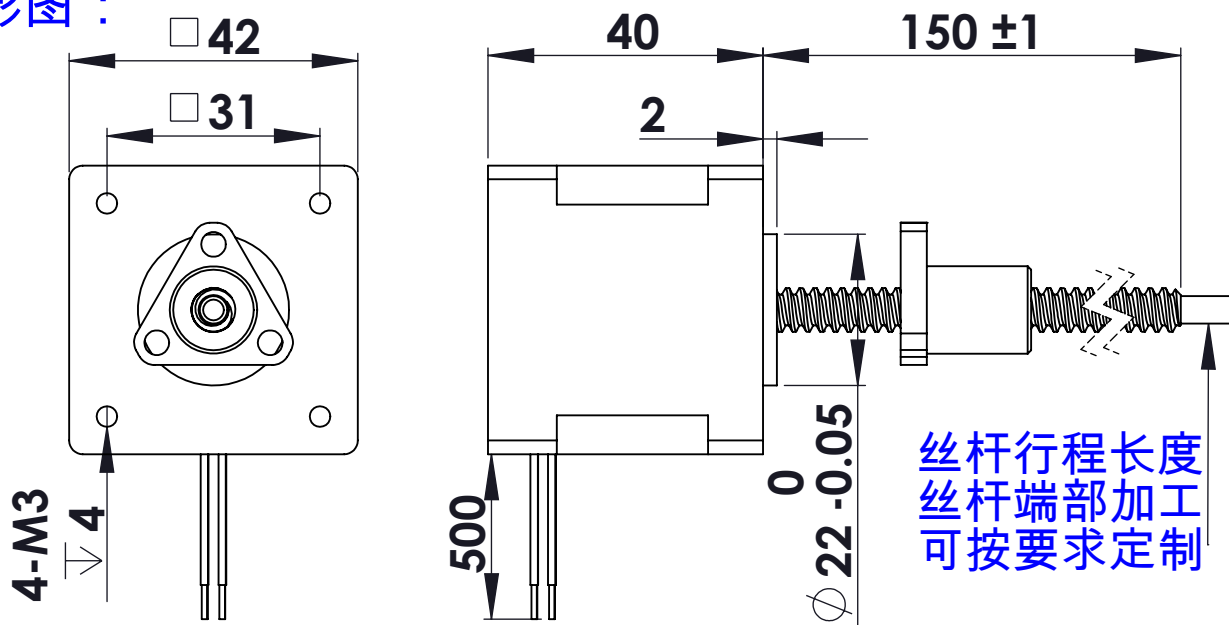


42E240-X-1.5-4-150 标准外驱式电机

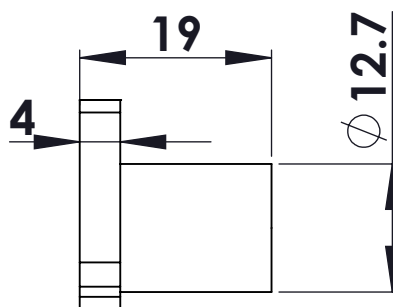
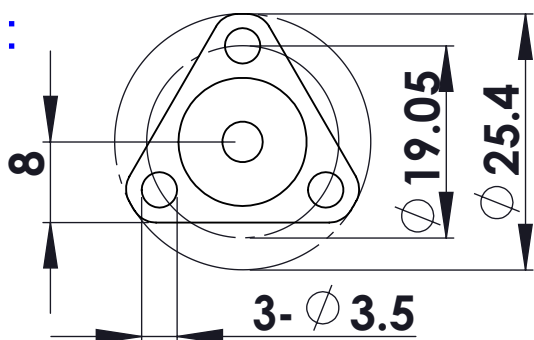
电气特性参数：

步距角	额定电流	额定电阻	额定电感	额定电压	电机重量	机身长度
1.8°	1.5 A	2.2 Ω	3 mH	3.3 V	290 g	40 mm

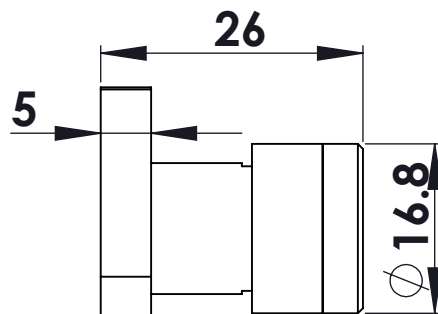
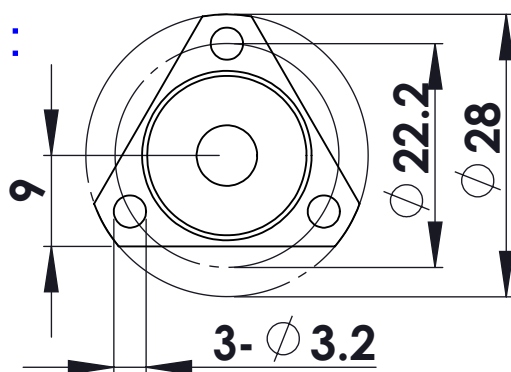
外形图：



标准螺母：



消间隙螺母：



推力VS速度参数：

参照42N240-X-1.5-4-150 标准贯通轴电机特性参数。