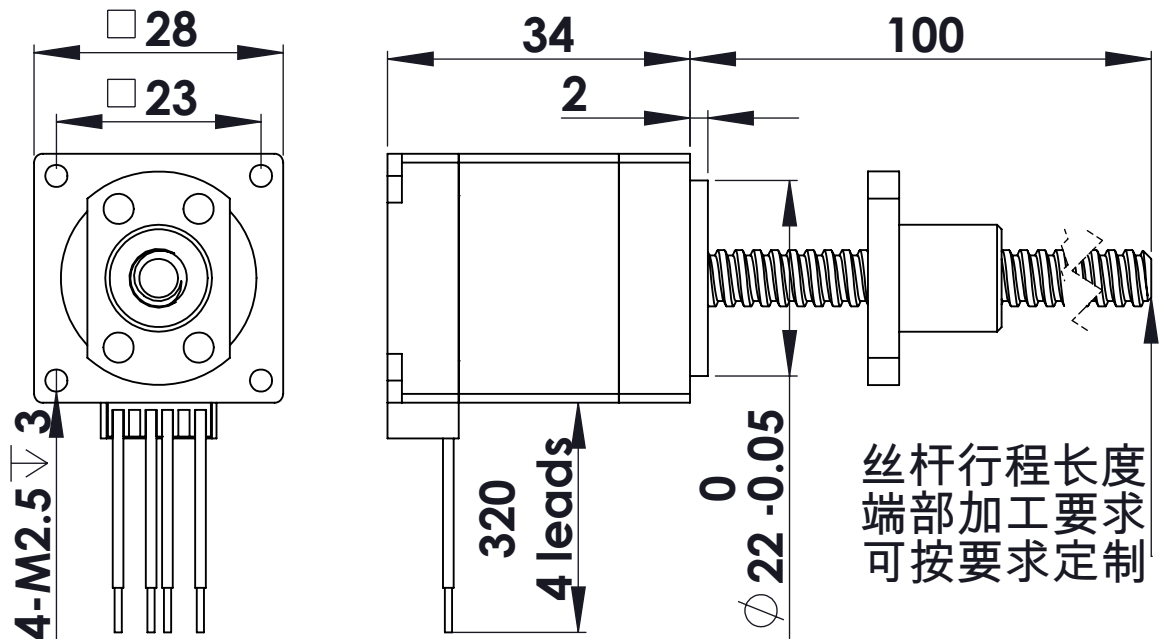


# 28E234-BS-1-4-100 外驱式滚珠丝杆电机

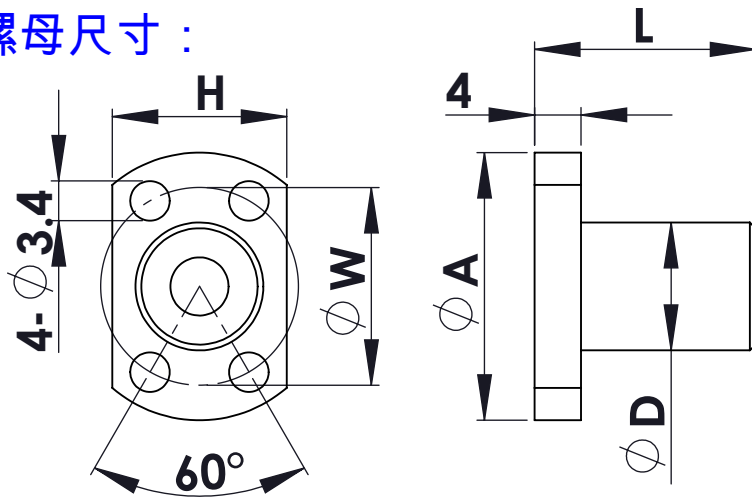
## 电气特性参数：

步距角	额定电流	额定电阻	额定电感	额定电压	机身长度
1.8°	1 A	2.2 Ω	1.5 mH	2.2 V	34 mm

## 外形图：



## 螺母尺寸：



尺寸	丝杆规格	
	BS0601	BS0802
A	24	27
D	12	14
W	18	21
L	15	16
H	16	18

## 性能特性参数

丝杆规格	导程 (mm)	步长/1.8° (mm)	标准推力&速度		螺母间隙	精度等级
			推力 N	速度 mm/s		
BS0601	1	0.005	100-65	1-10	0.03 mm	C7
BS0802	2	0.01	60-40	2-20		

注：更多丝杆规格请联系销售工程师！