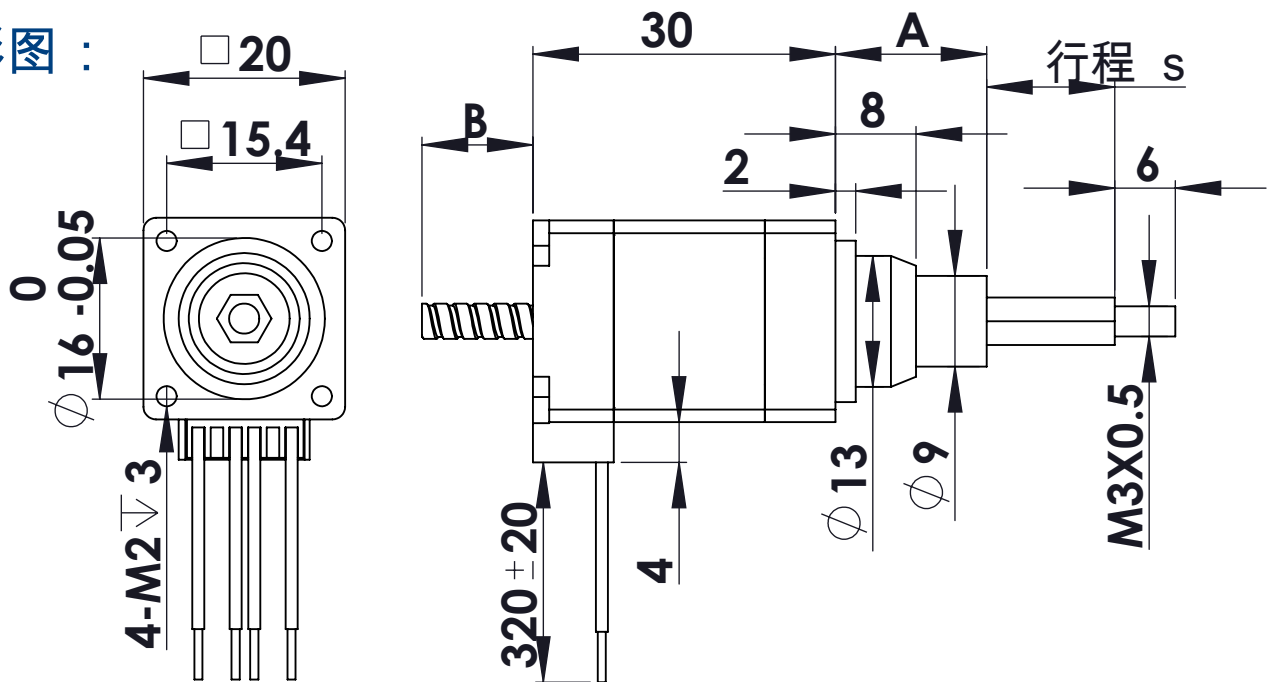


20NC230-X-0.5-4 标准贯通固定轴电机

电气特性参数：

步距角	额定电流	额定电阻	额定电感	额定电压	电机重量	机身长度
1.8°	0.5 A	5 Ω	1.5 mH	2.5 V	TBD	30

外形图：



行程规格

行程 S (mm)	尺寸 A (mm)	尺寸 B (mm)
9	11.1	2
12.7	14.8	6
19.5	21	12
25.4	27.5	18
31.8	33.9	25
38.1	40.2	30

性能特性参数；

直径 (mm)	导程 (mm)	步长/1.8° (mm)	标准推力&速度		丝杆螺母 轴向间隙	断电 自锁力
			推力 N	速度 mm/s		
3.5	0.6096	0.003048	30-18	1-5	0.03-0.05 mm	40 N
	1.2192	0.006096	20-12	1-10		15 N
	2	0.01	12-8	6-15		4 N
	4	0.02	6-4	12-30		1 N