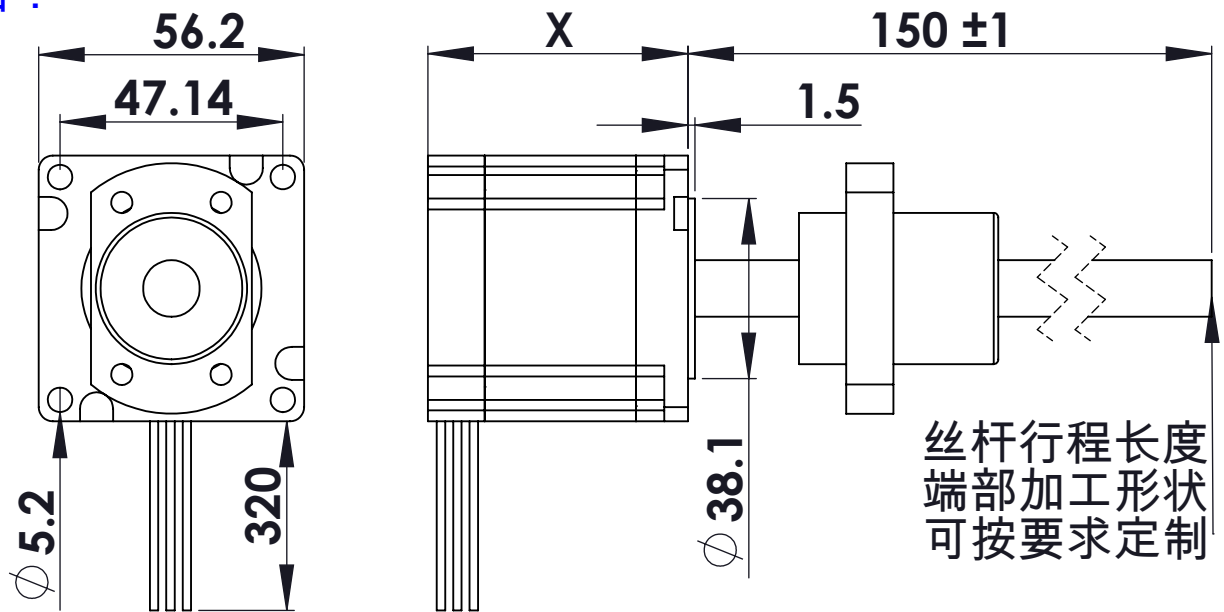


57E2X-BS1632-4-4-150 外驱式滚珠丝杆电机

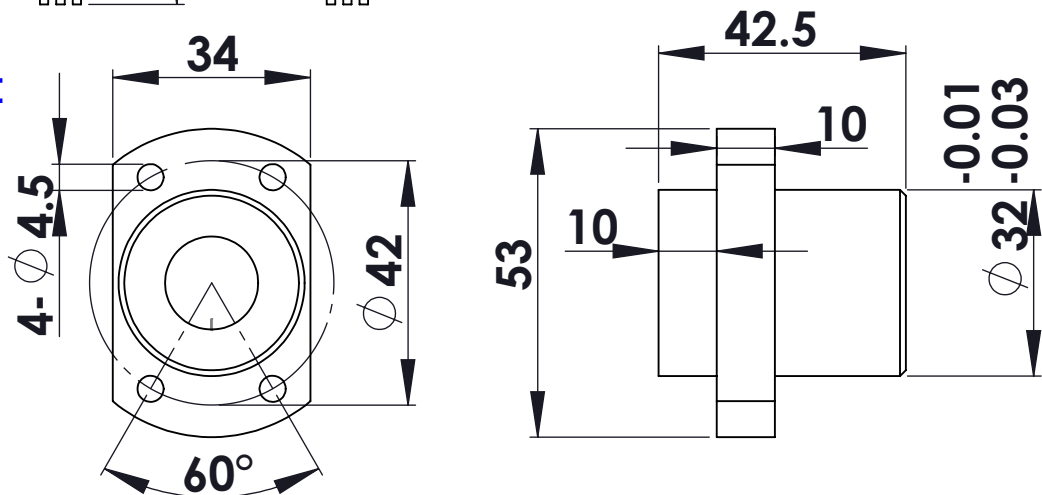
电气特性参数：

步距角	额定电流	额定电阻	额定电感	额定电压	机身长度 X
1.8°	3 A	0.7 Ω	1.7 mH	2.1 V	45 mm
		1 Ω	2.2 mH	3 V	55 mm
	4 A	0.75 Ω	2 mH	3 V	65 mm
		1 Ω	2.4 mH	4 V	75 mm

外形图：



螺母尺寸：



性能特性参数

电机规格	丝杆规格	导程 (mm)	步长/1.8° (mm)	标准推力&速度		螺母间隙	精度等级
				推力 N	速度 mm/s		
57E245	BS1632	32	0.16	40-30	150-300	0.03	C7
57E255				55-40			
57E265				70-50			
57E275				80-60			