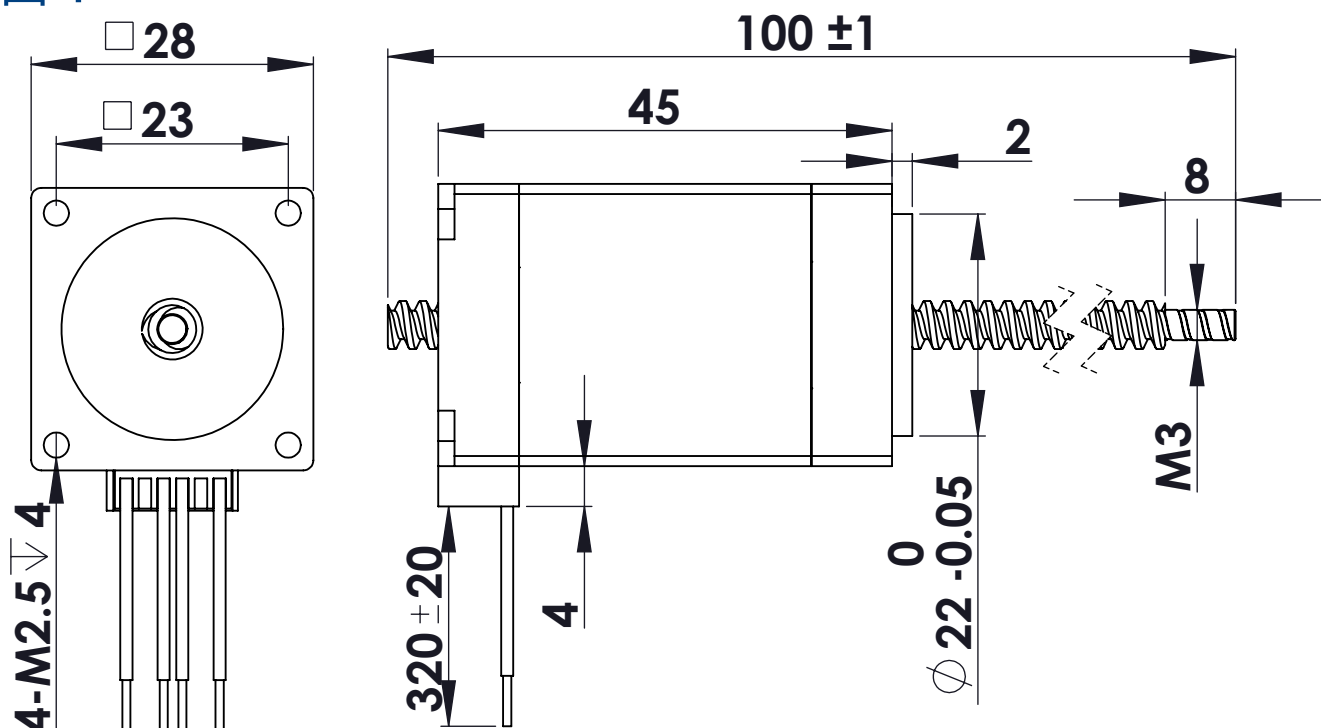


28N245-X-1-4-100 标准贯通轴电机

电气特性参数：

步距角	额定电流	额定电阻	额定电感	额定电压	电机重量	机身长度
1.8°	1 A	4 Ω	4 mH	4 V	175 g	45 mm

外形图：



特性特性参数：

驱动器：THM422, 电压：DC40V, 恒流斩波，额定电流。						
直径 (mm)	导程 (mm)	步长/1.8° (mm)	标准推力VS速度		丝杆螺母 轴向间隙	断电 自锁力
			推力 N	速度 mm/s		
4.77	0.635	0.003175	95-70	1-6	0.03-0.05 mm	100 N
	1.27	0.00635	70-50	1-12		15 N
	2.54	0.0127	50-35	8-25		8 N
	5.08	0.0254	35-25	15-50		2 N
5.56	9.7536	0.048768	15-10	30-100		1 N

注：电机电流，丝杆长度，丝杆端部加工可按要求定制！