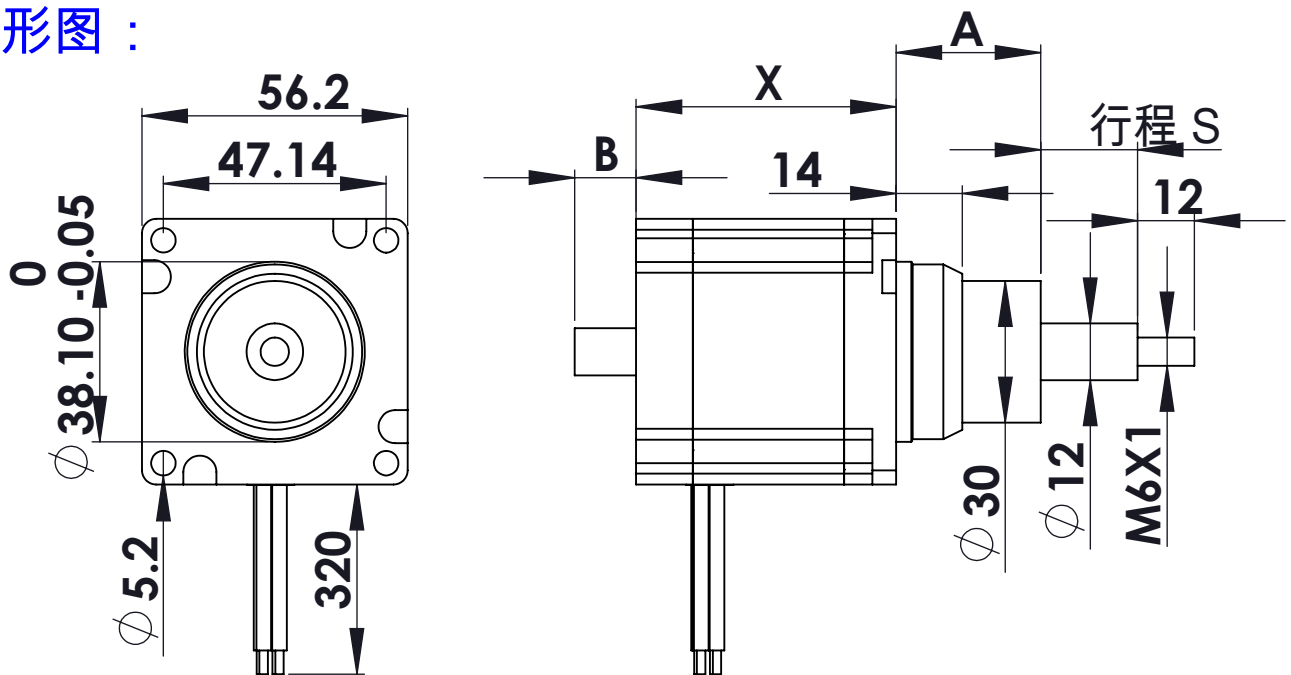


57NC2X 标准贯通固定轴电机

电气特性参数：

步距角	额定电流	额定电阻	额定电感	额定电压	机身长度 X
1.8°	3 A	0.7 Ω	1.7 mH	2.1 V	45 mm
		1 Ω	2.2 mH	3 V	55 mm
	4 A	0.75 Ω	2 mH	3 V	65 mm

外形图：



行程规格：

行程 S (mm)	尺寸 A (mm)	尺寸 B (mm)		
		X=45	X=55	X=65
12.7	24.5	6	0	0
19.05	30.8	13	3	0
25.4	37.2	19	9	0
31.8	43.5	25	15	5
38.1	49.9	32	22	12
50.8	62.6	44	34	24
63.5	75.3	57	47	37

推力速度参数：参照57N贯通轴电机表格参数。