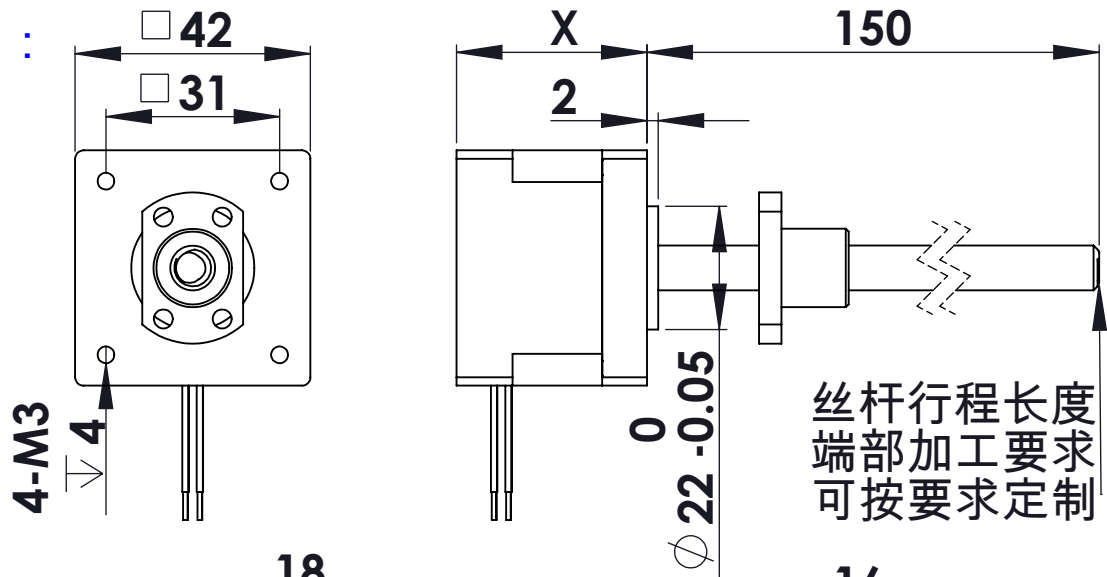


42E2X-BS08-1.5-4-150 外驱式滚珠丝杆电机

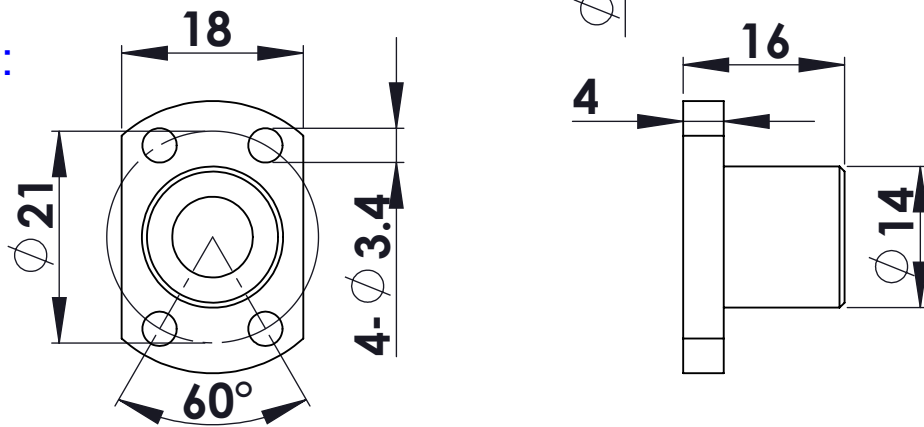
电气特性参数：

步距角	额定电流	额定电阻	额定电感	额定电压	机身长度 X
1.8°	1.5 A	1.8 Ω	2.2 mH	2.7 V	34 mm
		2.2 Ω	3.5 mH	3.3 V	40 mm
		3 Ω	5 mH	4.5 V	48 mm
		4 Ω	7 mH	6 V	60 mm

外形图：



螺母尺寸：



性能特性参数

电机规格	丝杆规格	导程 (mm)	步长/1.8° (mm)	标准推力&速度		螺母间隙	精度等级
				推力 N	速度 mm/s		
42E234	BS0801	1	0.005	220-150	1-10	0.03	C7
42E240				220-180			
42E248				250-220			
42E260				300-250			
42E234	BS0802	2	0.01	180-120	2-16		
42E240				200-150			
42E248				220-180			
42E260				250-200			

注：更多丝杆规格请联系销售工程师！