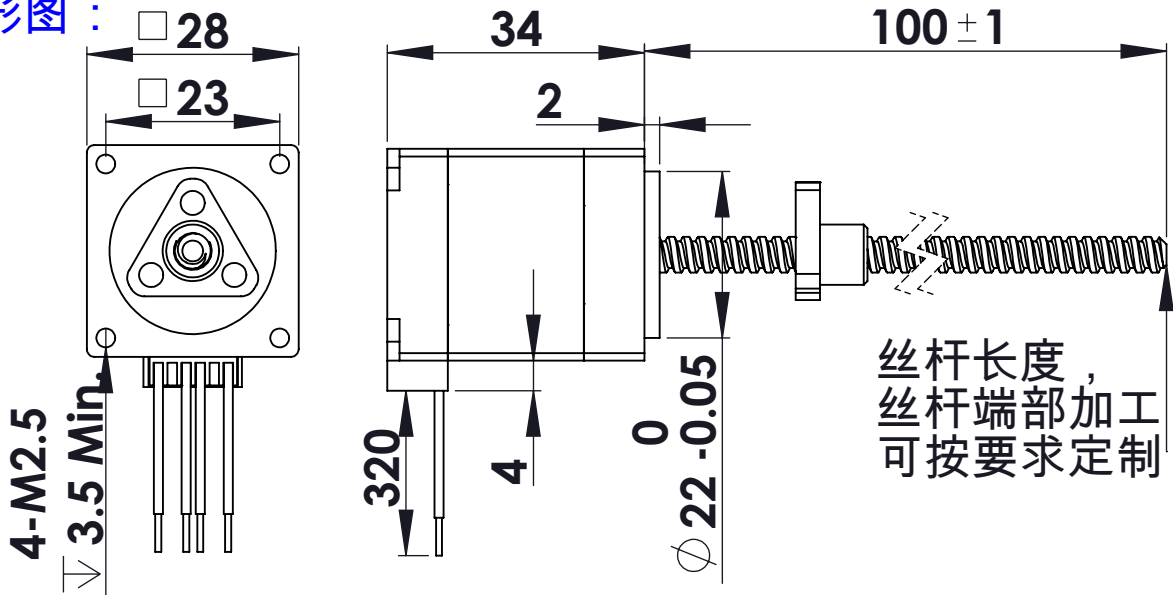


# 28E234-X-1-4-100 标准外驱式电机

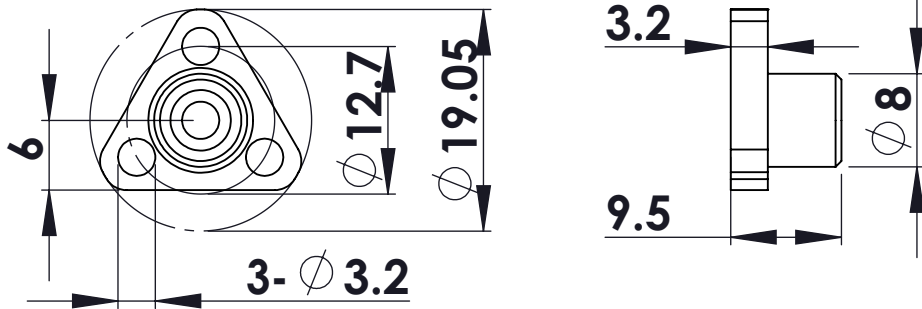
## 电气特性参数：

步距角	额定电流	额定电阻	额定电感	额定电压	电机重量	机身长度
1.8°	1 A	2.2 Ω	1.5 mH	2.2 V	118 g	34 mm

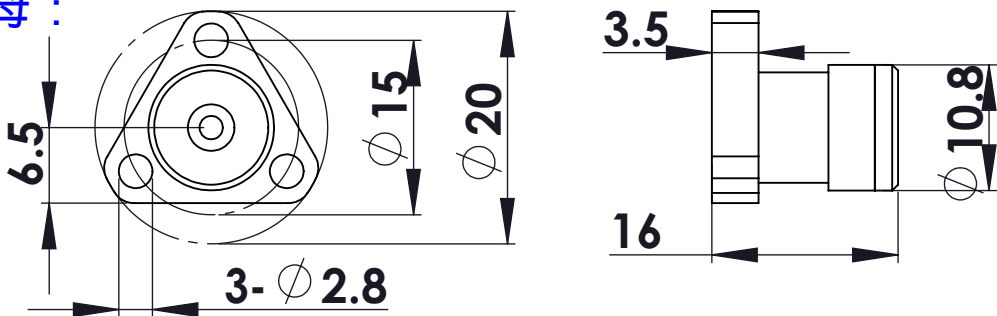
## 外形图：



## 标准螺母：



## 消间隙螺母：



## 性能特性参数：

驱动器：THM422；电压：DC40V，恒流斩波，额定电流测试。

直径 (mm)	导程 (mm)	步长/1.8° (mm)	推荐：推力VS速度		丝杆螺母轴向间隙 (mm)	断电自锁力 (N)
			推力 N	速度 mm/s		
4.77	0.635	0.003175	70-50	1-6	0.03-0.05	100 N
	1.27	0.00635	55-35	1-12		15 N
	2.54	0.0127	30-20	8-25		8 N
	5.08	0.0254	18-12	15-50		2 N
5.56	9.7536	0.048768	8-5	30-100		1 N