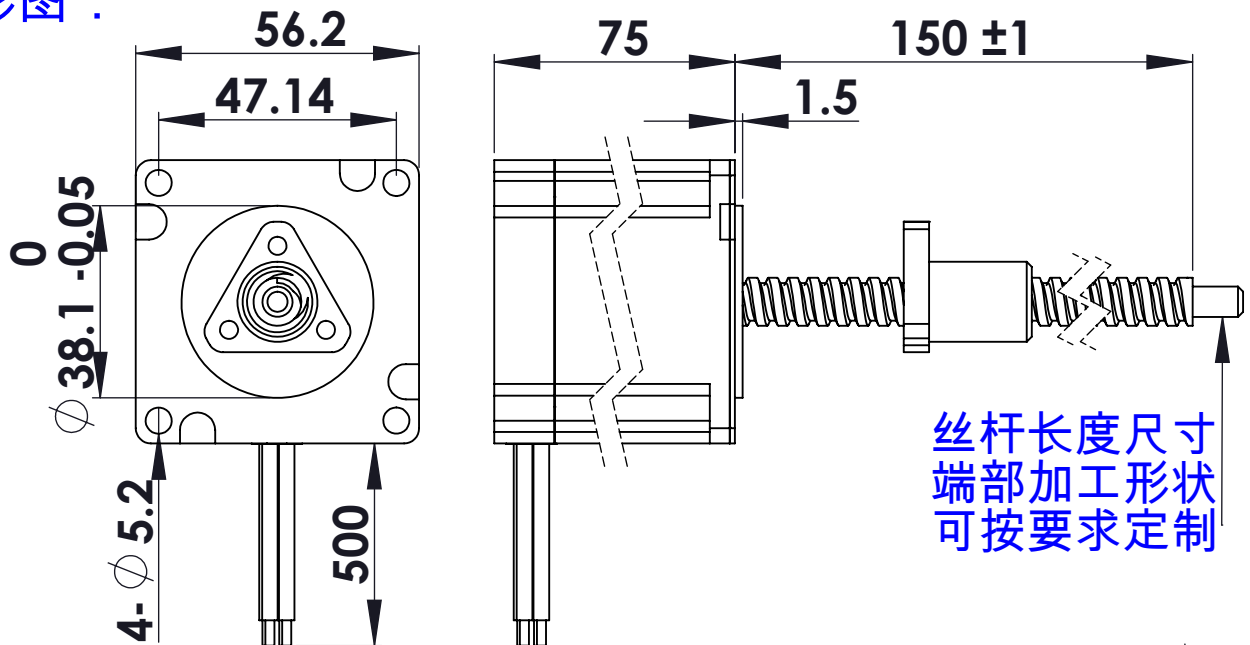


# 57E275-X-4-4-150 标准外驱式电机

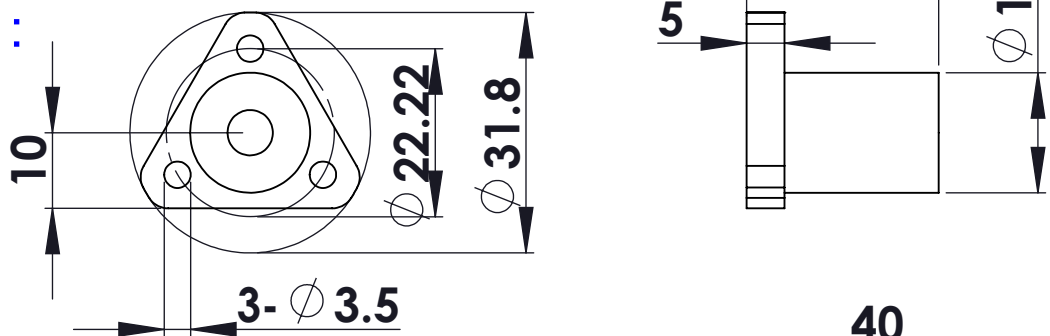
## 电气特性参数：

步距角	额定电流	额定电阻	额定电感	额定电压	电机重量	机身长度
1.8°	4 A	1 Ω	2.4 mH	4 V	950 g	75 mm

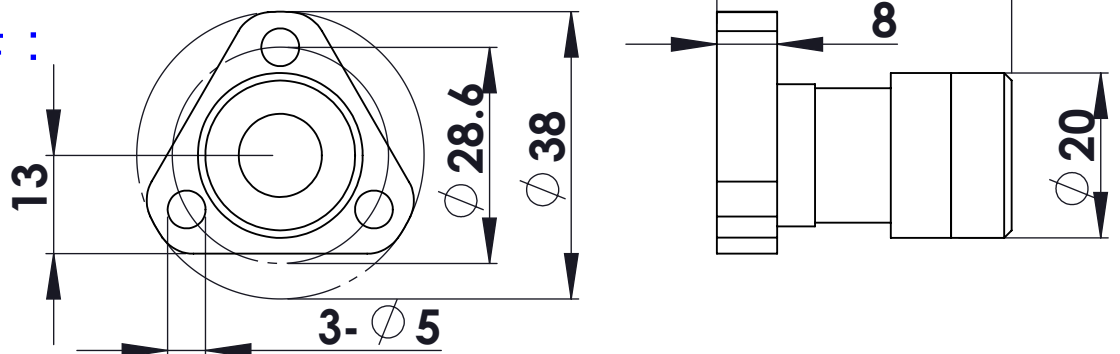
## 外形图：



## 标准螺母：



## 消间隙螺母：



## 推力VS速度参数：

参照57N275-X-4-4-150 标准贯通轴电机特性参数。