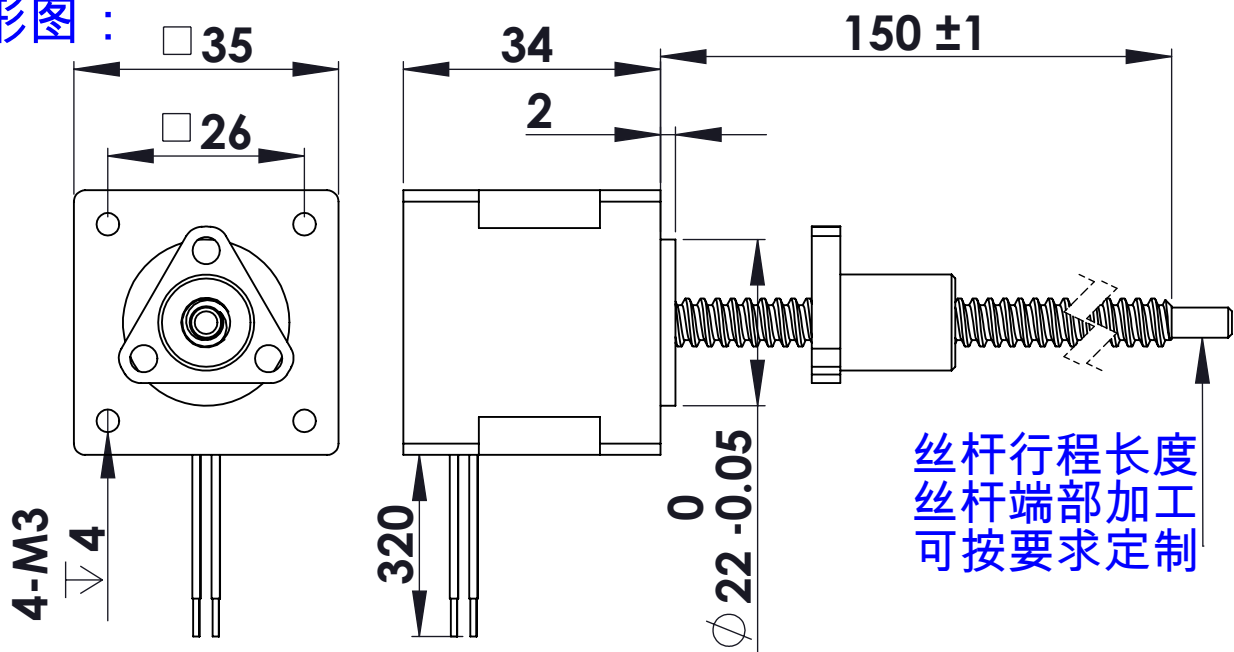


# 35E434-X-1.5-4-150 标准贯通轴电机

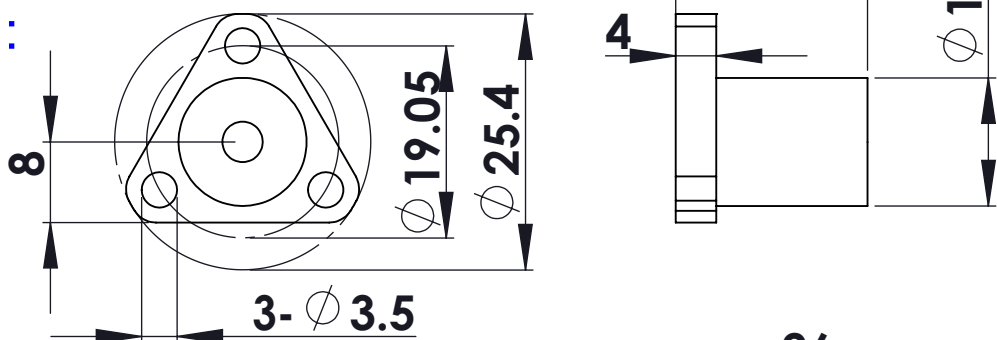
## 电气特性参数：

步距角	额定电流	额定电阻	额定电感	额定电压	电机重量	机身长度
0.9°	1.5 A	1.8 Ω	1.9 mH	2.7 V	190 g	34 mm

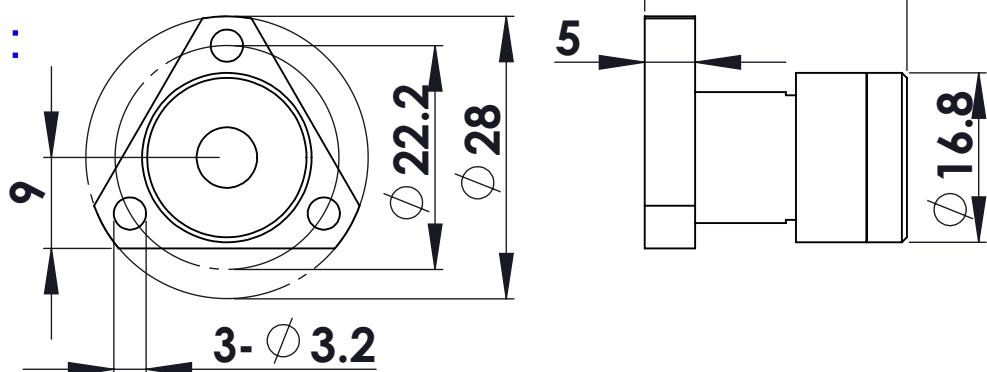
## 外形图：



## 标准螺母：



## 消间隙螺母：



## 推力速度参数：

参照35N434-X-1.5-4-150表格参数。