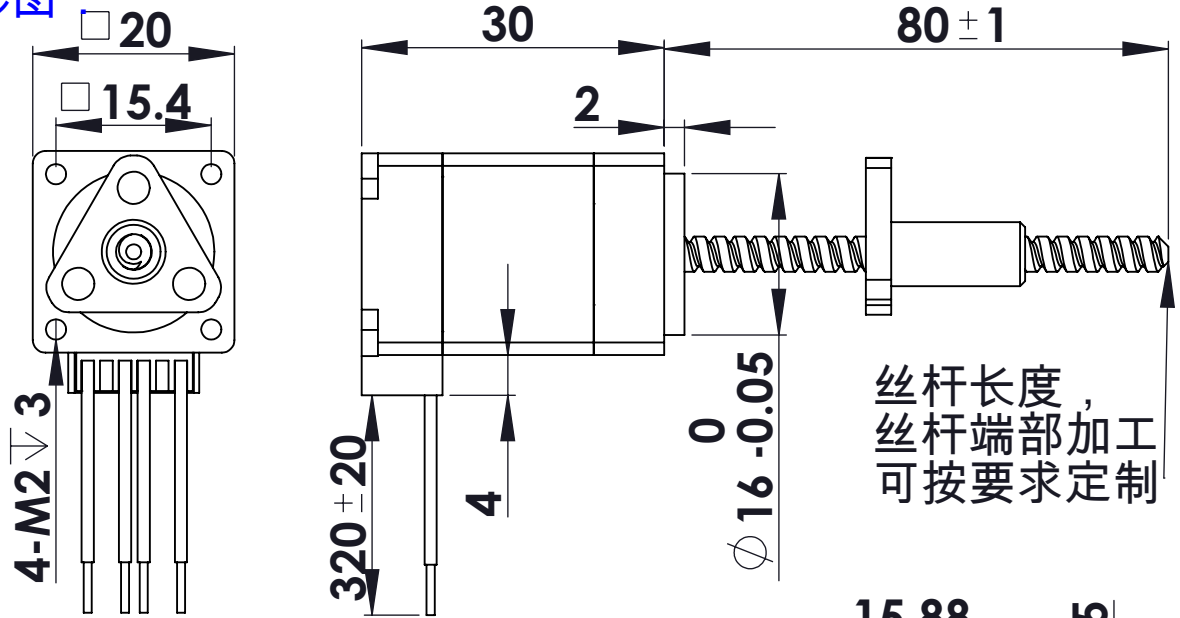


20E230-X-0.5-4-80 标准外驱式电机

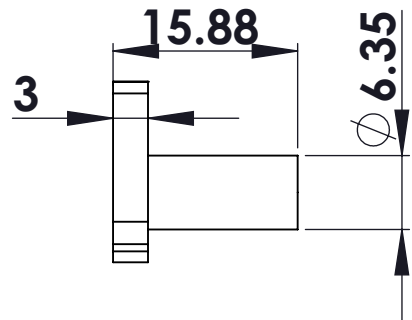
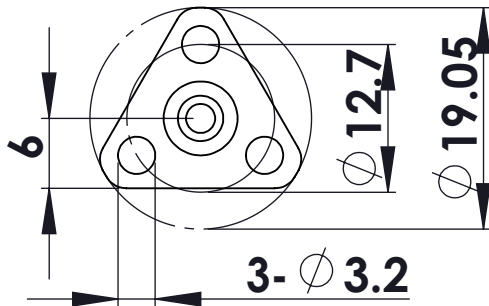
电气特性参数：

步距角	额定电流	额定电阻	额定电感	额定电压	电机重量	机身长度
1.8°	0.5 A	5 Ω	1.5 mH	2.5 V	52 g	30 mm

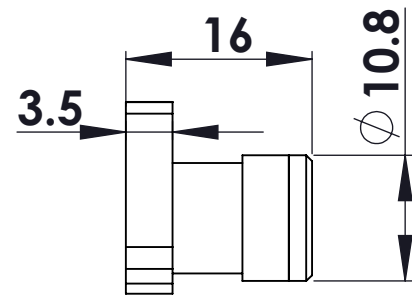
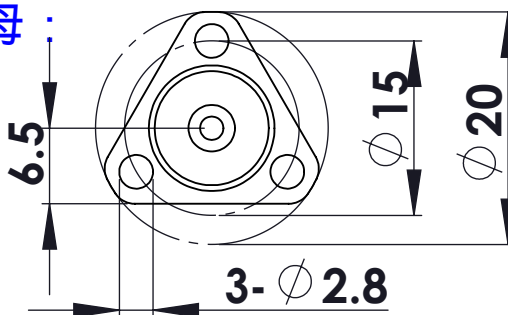
外形图：



标准螺母：



消间隙螺母：



性能特性参数

直径 (mm)	导程 (mm)	步长/1.8° (mm)	标准推力&速度		丝杆螺母 轴向间隙	断电 自锁力
			推力 N	速度 mm/s		
3.5	0.6096	0.003048	30-18	1-5	0.03-0.05 mm	40 N
	1.2192	0.006096	18-12	1-10		15 N
	2	0.01	12-8	6-15		4 N
	4	0.02	6-4	12-30		1 N

注：其它丝杆规格请联系销售工程师