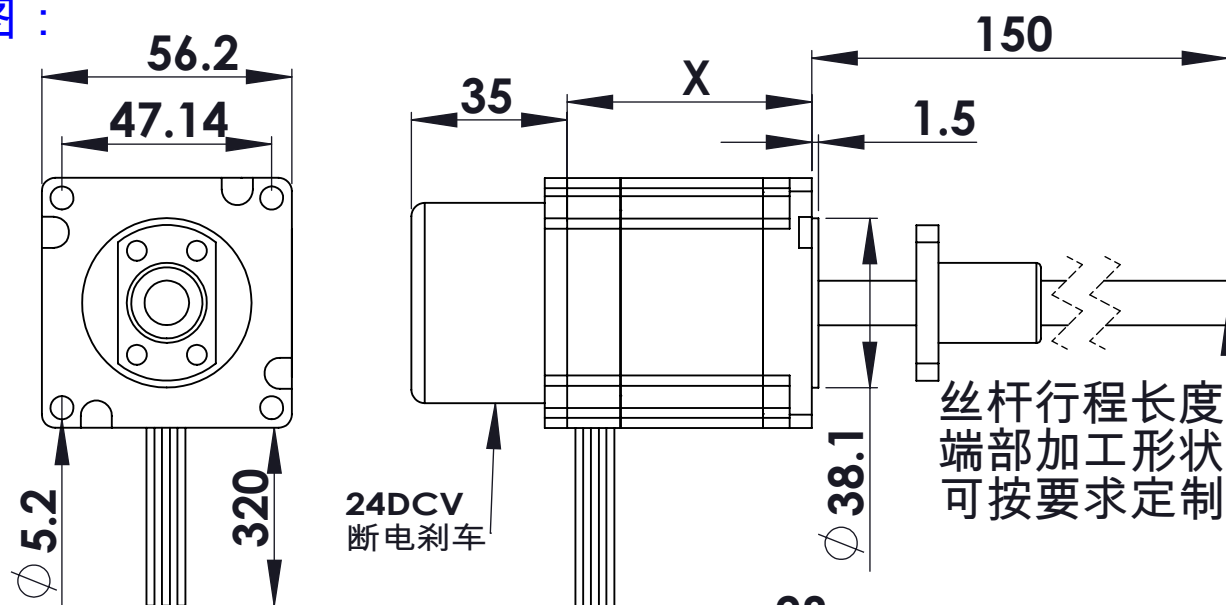


# 57E2X-BS1002-150B 刹车滚珠丝杆步进电机

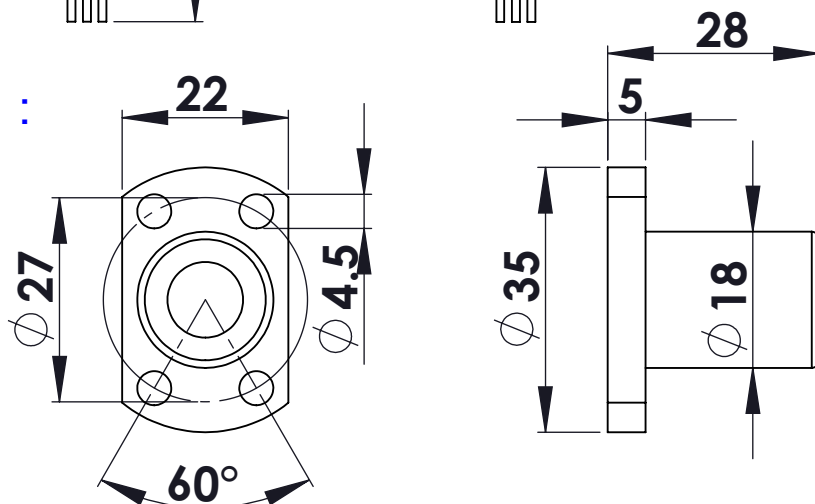
## 电气特性参数：

步距角	额定电流	额定电阻	额定电感	额定电压	机身长度 X
1.8°	3 A	0.7 Ω	1.7 mH	2.1 V	45 mm
		1 Ω	2.2 mH	3 V	55 mm
	4 A	0.75 Ω	2 mH	3 V	65 mm
		1 Ω	2.4 mH	4 V	75 mm

## 外形图：



## 螺母尺寸：



## 性能特性参数

电机规格	丝杆规格	导程 (mm)	步长/1.8° (mm)	标准推力&速度		螺母间隙	精度等级
				推力 N	速度 mm/s		
57E245	BS1002	2	0.01	450-350	1-15	0.03	C7
57E255				600-450			
57E265				750-600			
57E275				850-700			