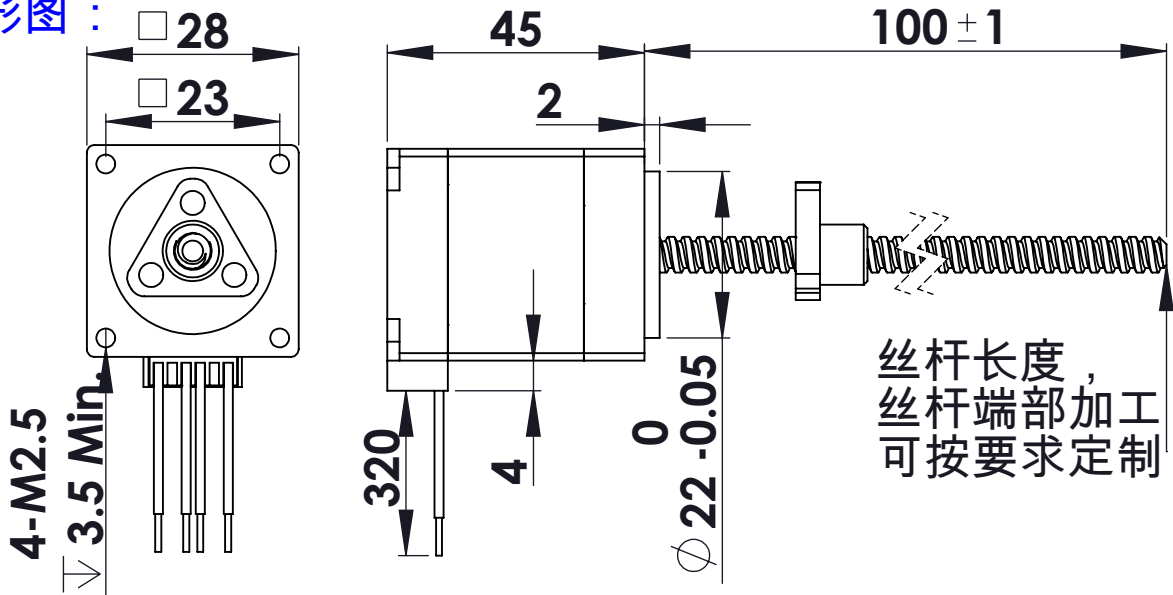


28E245-X-1-4-100 标准外驱式电机

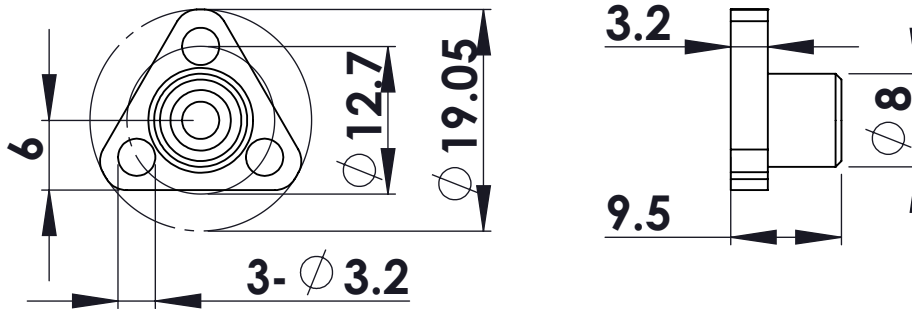
电气特性参数：

步距角	额定电流	额定电阻	额定电感	额定电压	电机重量	机身长度
1.8°	1 A	4 Ω	4 mH	4 V	175 g	45 mm

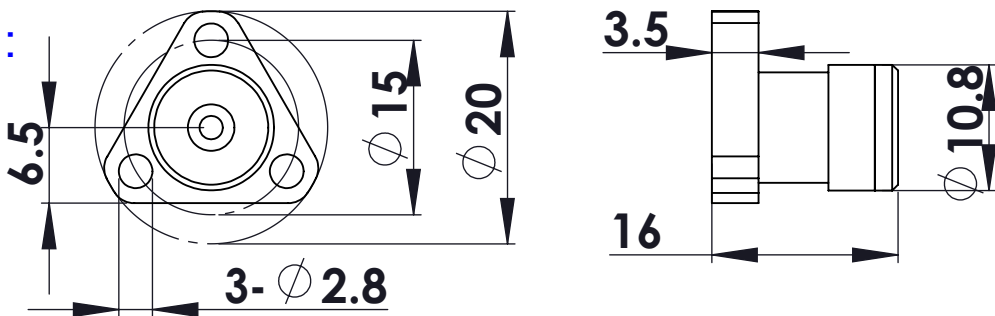
外形图：



标准螺母：



消除螺母：



推力VS速度：

驱动器：THM422；电压：DC40V，恒流斩波，额定电流测试。

直径 (mm)	导程 (mm)	步长/1.8° (mm)	标准推力VS速度		丝杆螺母轴向间隙 mm	断电自锁力
			推力 N	速度 mm/s		
4.77	0.635	0.003175	95-70	1-6	0.03-0.05	100 N
	1.27	0.00635	70-50	1-12		15 N
	2.54	0.0127	50-35	8-25		8 N
	5.08	0.0254	35-25	15-50		2 N
5.56	9.7536	0.048768	15-10	30-100		1 N